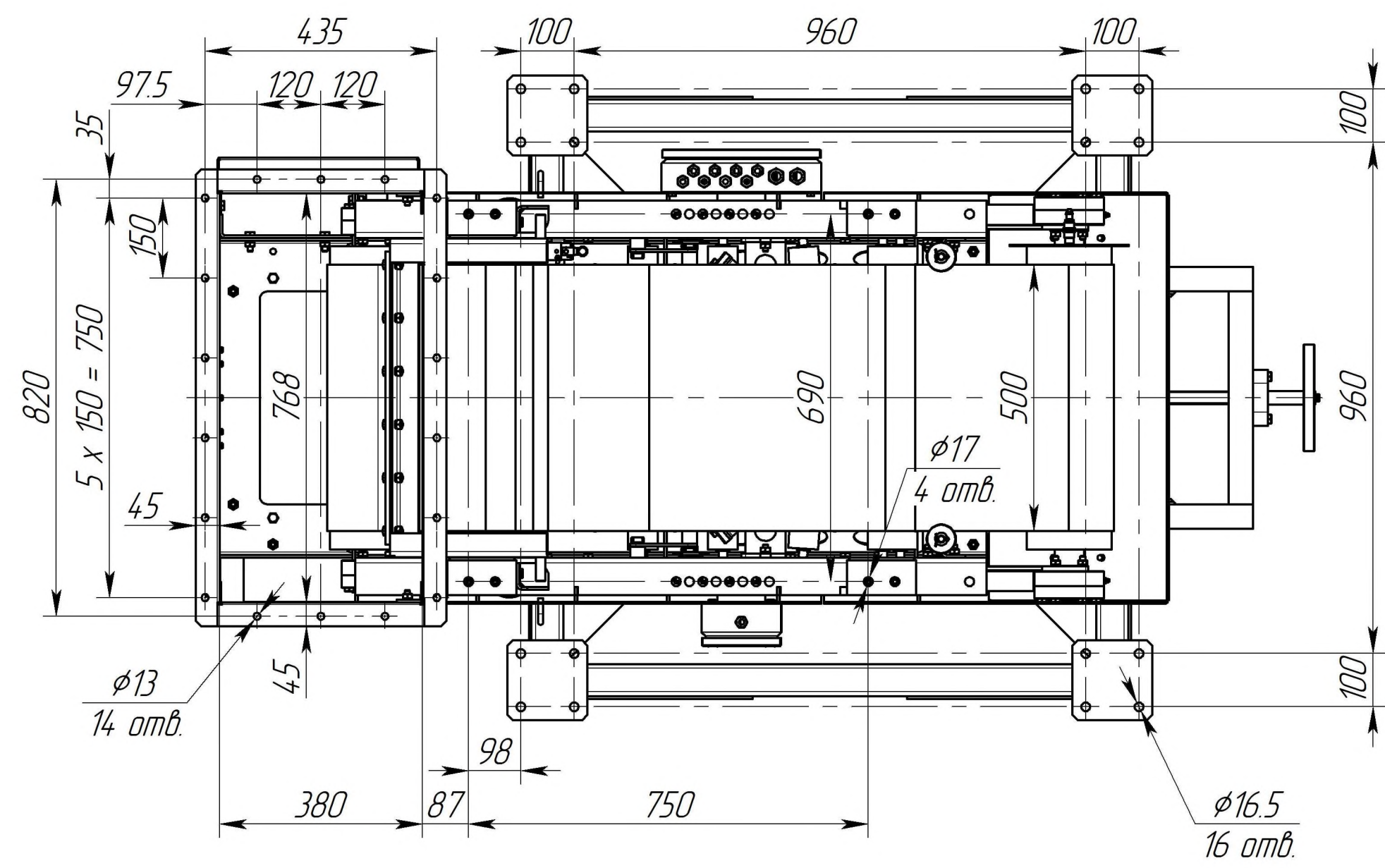


Внешний вид дозатора без бункера загрузочного



Бункер загрузочный
V=0.35 м³
(возможно изготовление в
подвесном исполнении)

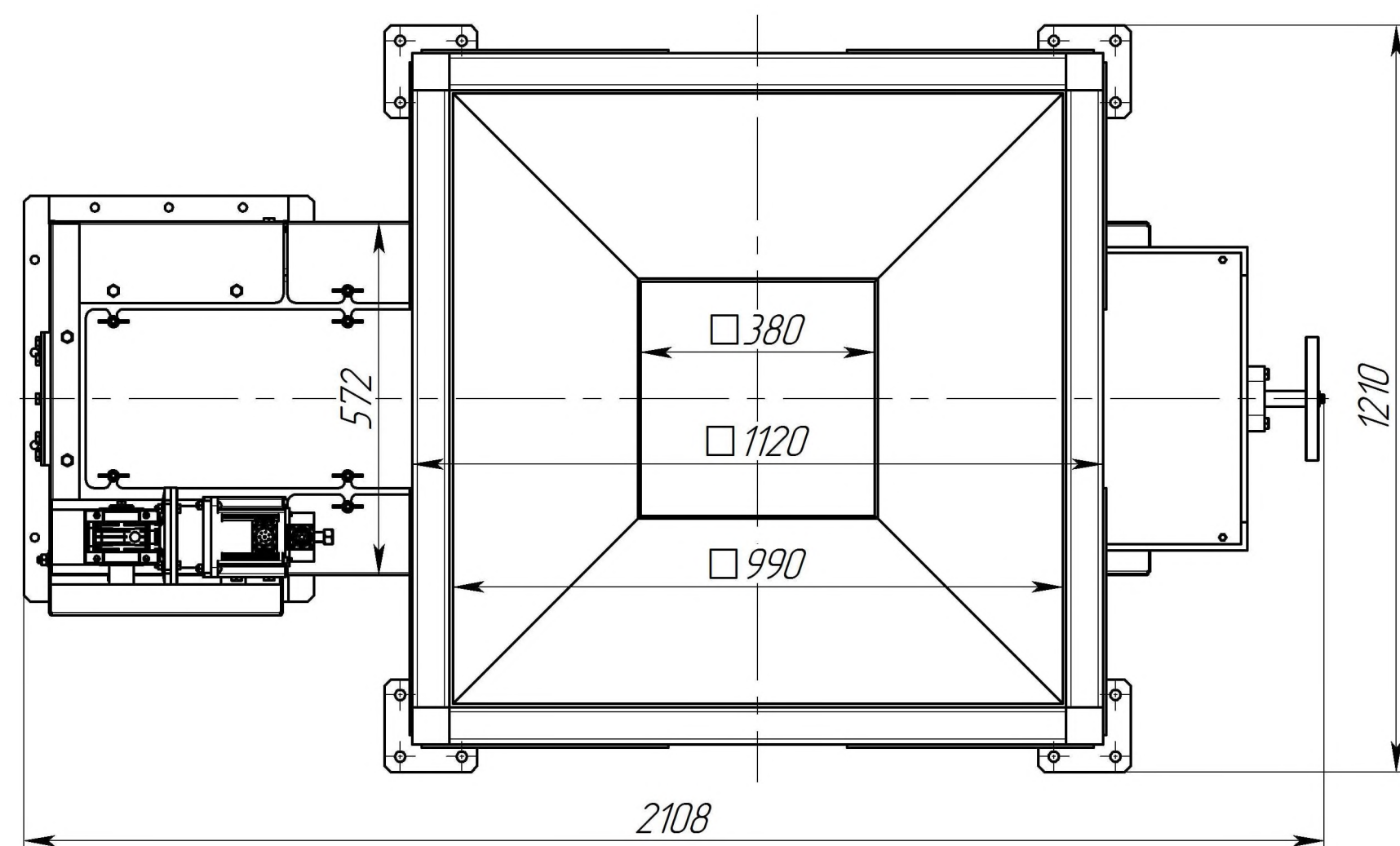
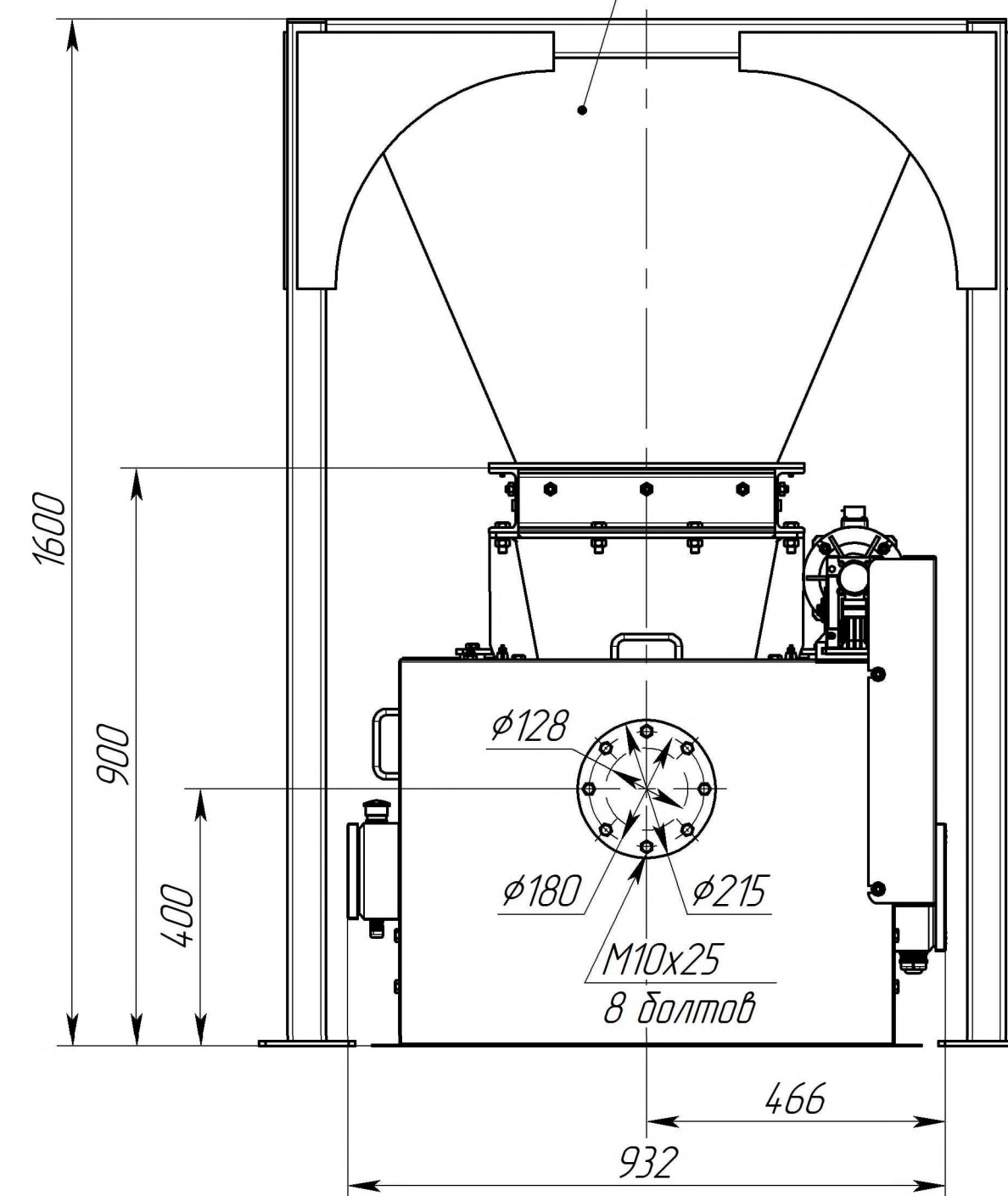
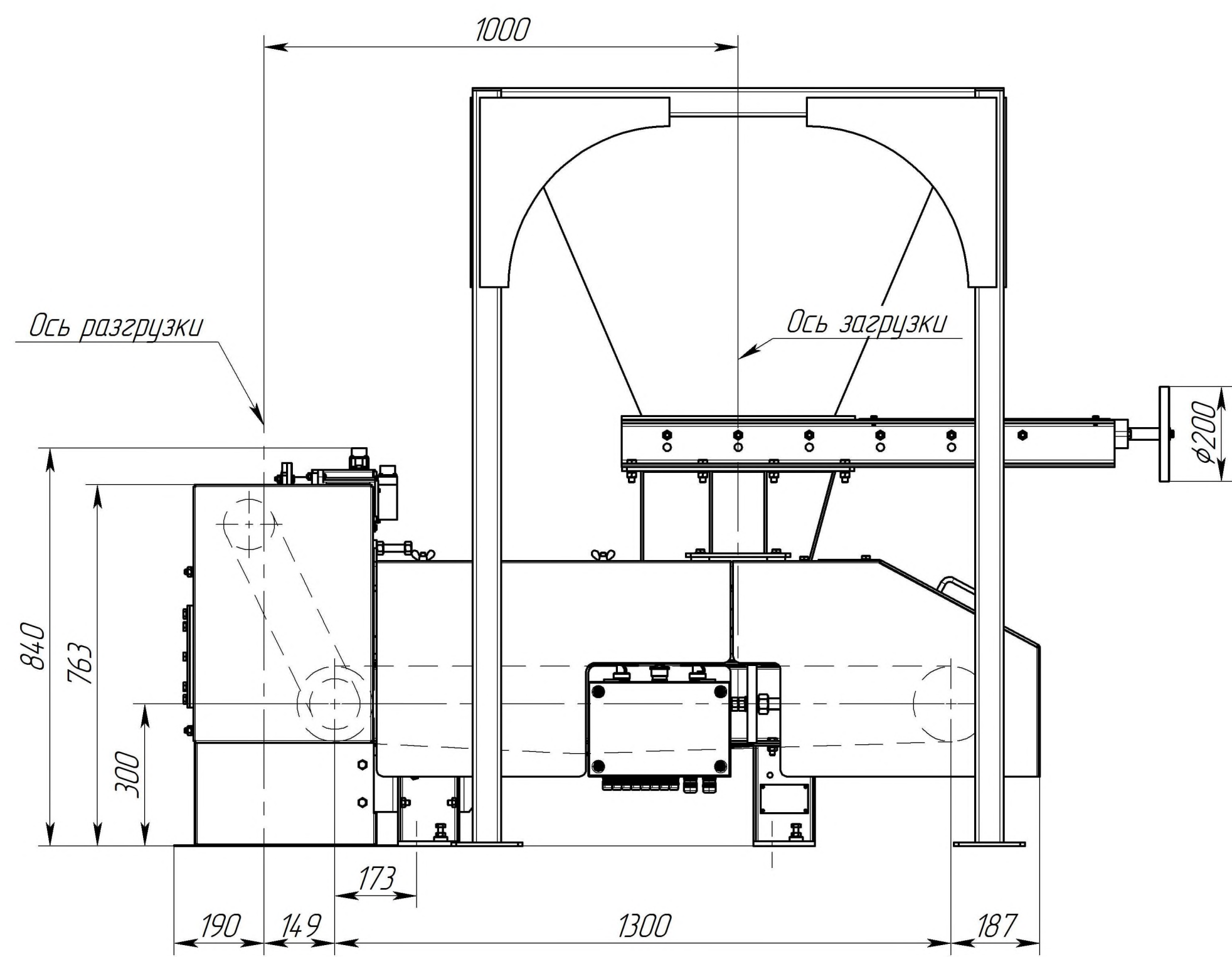
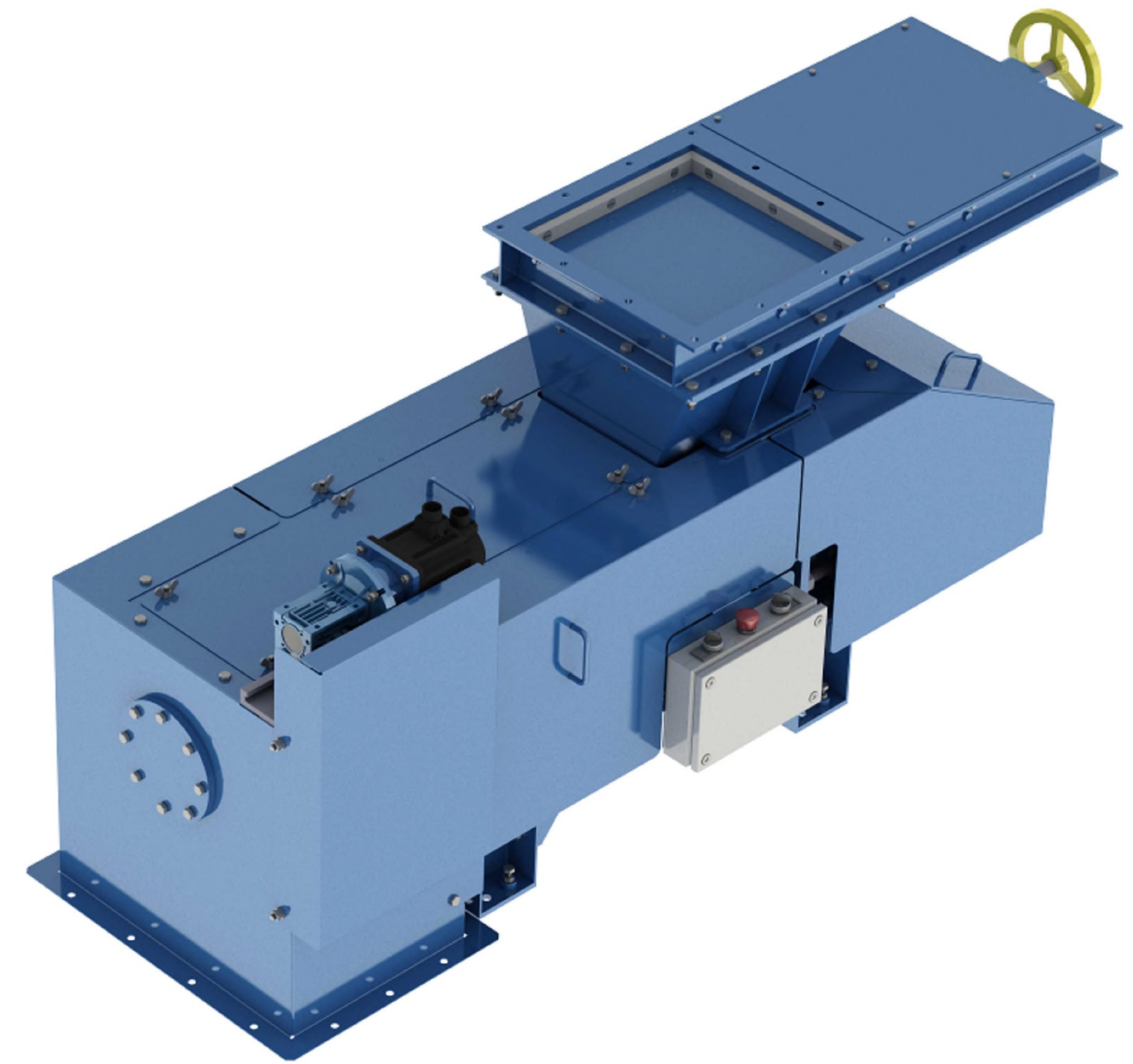


Таблица характеристик дозатора

Материал (насыпная плотность, т/м.куб.)	Кальция гидроксид (гашеная известь) (0.4..0.5)
Наибольший размер кусков материала, мм	5
Номинальные пределы производительности*, т/ч	0.01..0.1
Предел погрешности дозирования, % (не более)	1.0
Ширина ленты, мм	500
Тип ленты	ПВХ
Расстояние между осями загрузки и выгрузки материала, мм	1000
Расстояние между осями барабанов, мм	1300
Номинальный диаметр барабанов, мм	159
Футеровка барабанов	Приводного
Диаметр роликов, мм	56
Угол установки дозатора, ° (не более)	5
Мощность привода, кВт	15 (сервопривод)
Степень защиты электрооборудования, IP	54
Вариант исполнения	Привод сверху (цепная передача)
Допустимый диапазон рабочих температур, °С	-10..+40
Расположение привода - кол-во дозаторов	Слева - 2

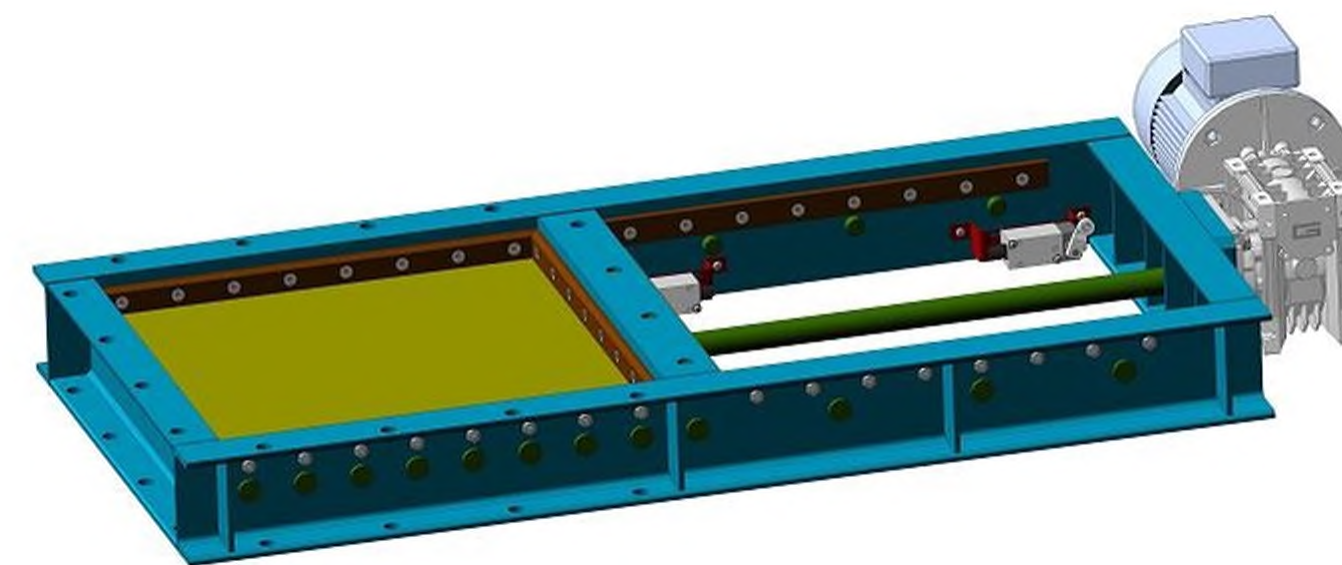
*Фактический нижний предел производительности в предлагаемой комплектации дозатора может быть меньше 10 кг/ч (с увеличением погрешности дозирования).

СОГЛАСОВАНО:

покупатель _____

ДВН-0.1-500-1300-HBS			
Изм.	Лист № докум.	Подп.	Дата
Разраб.			
Проб.			
Т. контр.			
Н. контр.			
Этб			
Габаритные и присоединительные размеры		Лит	Масса
		Лист	Листов
		1	1
		000 "Холуница"	

Затвор шиберный ЗШ(Р-Н/Ш-Н)-500×500-МР

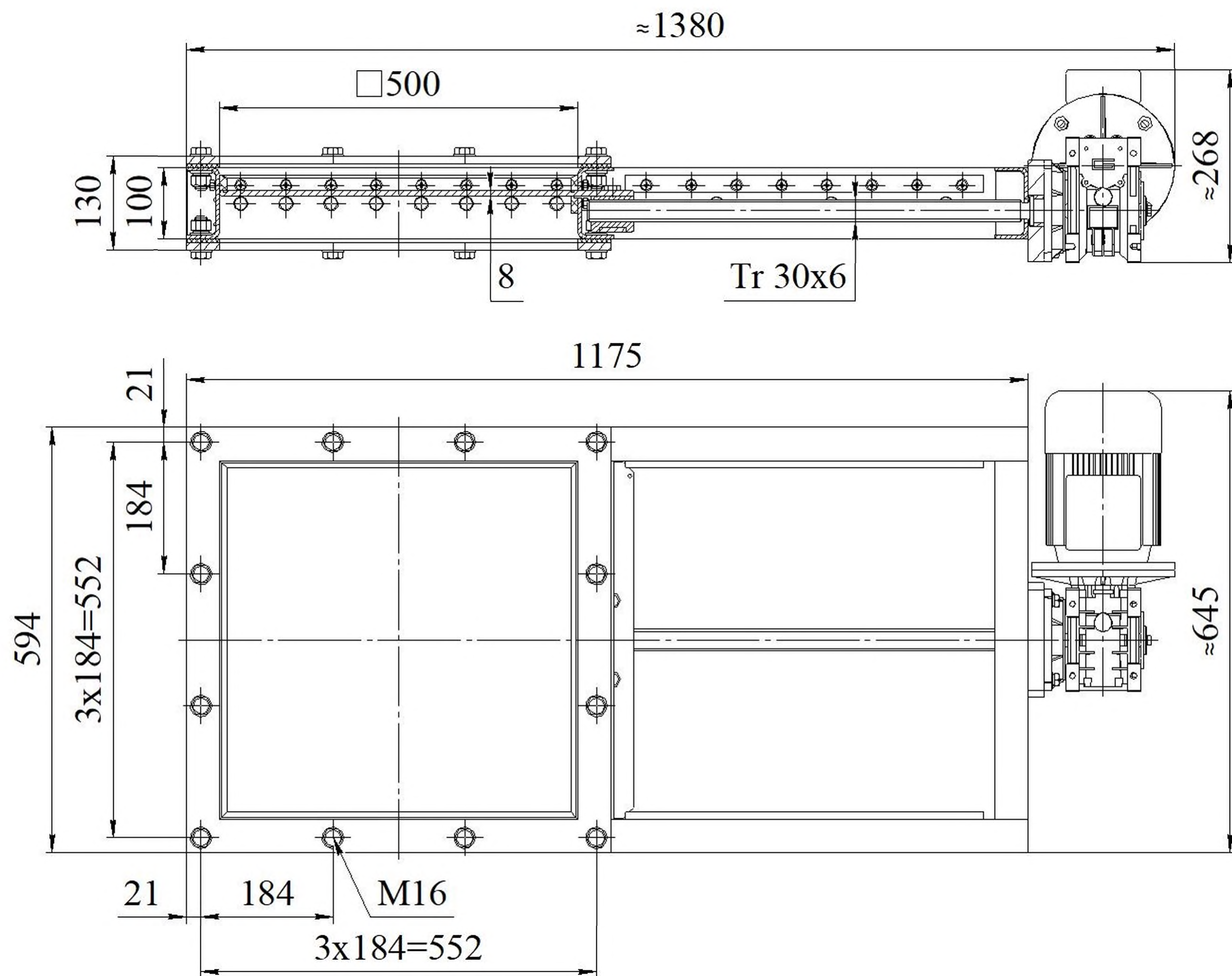


Технические характеристики

Масса изделия без привода, кг	82
Масса изделия с приводом, кг	102
Мощность привода, кВт	1,1
Максимальная нагрузка на шибер, т/м ²	16,3
Материал рамы	12X18Н10Т
Материал шибера	12X18Н10Т
Исполнение	Общепромышленное со взрывозащищенным мотор-редуктором
Знак взрывозащиты мотор-редуктора по пыли	II2D Ex IIIС Т120°С Db
Защитное покрытие мотор-редуктора	OS3 (высокая загрязненность окр.среды)

Комплектность

Рама	1 шт.
Шибер	1 шт.
Винт	1 шт.
Подшипниковый корпус	1 шт.
Комплект уплотнений	1 шт.
Червячный мотор-редуктор	1 шт.
Концевой выключатель	2 шт.
Ответный фланец затвора	2 шт.
Прокладка резиновая	2 шт.
Комплект крепежа фланцев	1 шт.
Комплект кабельной продукции	1 шт.



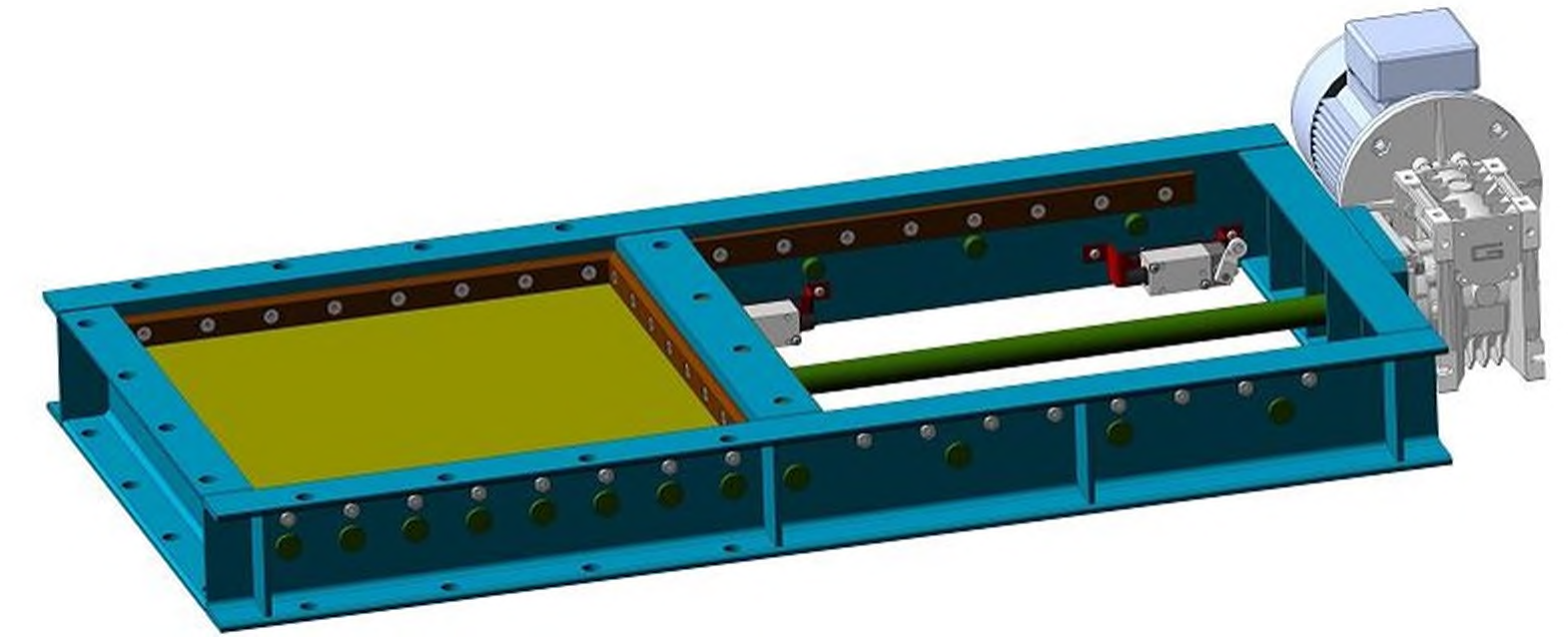
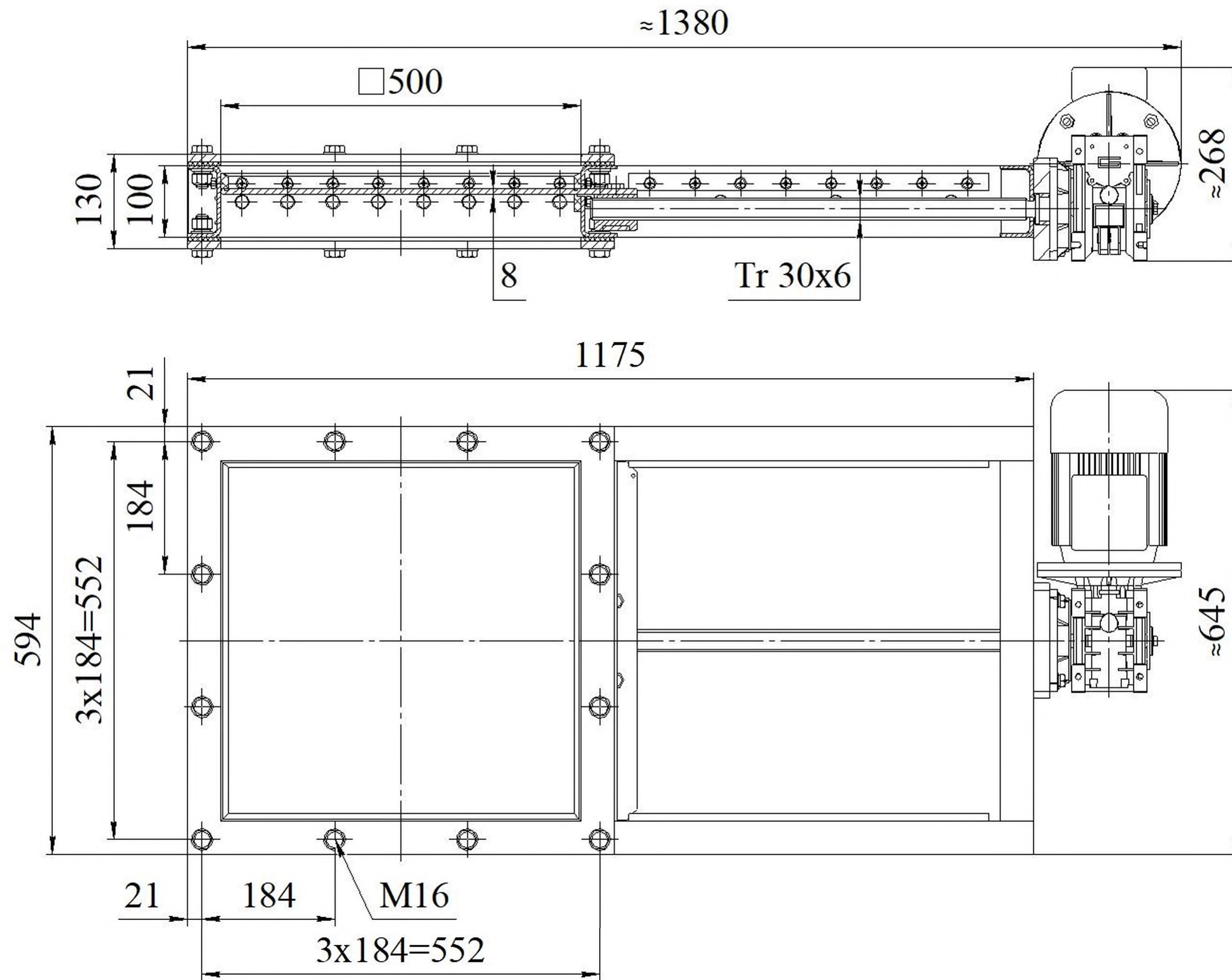
ООО "Холуница"

610005, Россия, г. Киров, ул. Мопра, д.110 тел. (8332) 788-663 +7 922 995 1062

<https://www.holunica.ru> e-mail: mail@holunica.ru



Затвор шиберный ЗШ(Р-Н/Ш-Н)-500×500-МР



Технические характеристики

Масса изделия без привода, кг	82
Масса изделия с приводом, кг	102
Мощность привода, кВт	1,1
Максимальная нагрузка на шибер, т/м ²	16,3
Материал рамы	12Х18Н10Т
Материал шибера	12Х18Н10Т

Комплектность

Рама	1 шт.
Шибер	1 шт.
Винт	1 шт.
Подшипниковый корпус	1 шт.
Комплект уплотнений	1 шт.
Червячный мотор-редуктор	1 шт.
Концевой выключатель	2 шт.
Ответный фланец затвора	2 шт.
Прокладка резиновая	2 шт.
Комплект крепежа фланцев	1 шт.
Комплект кабельной продукции	1 шт.

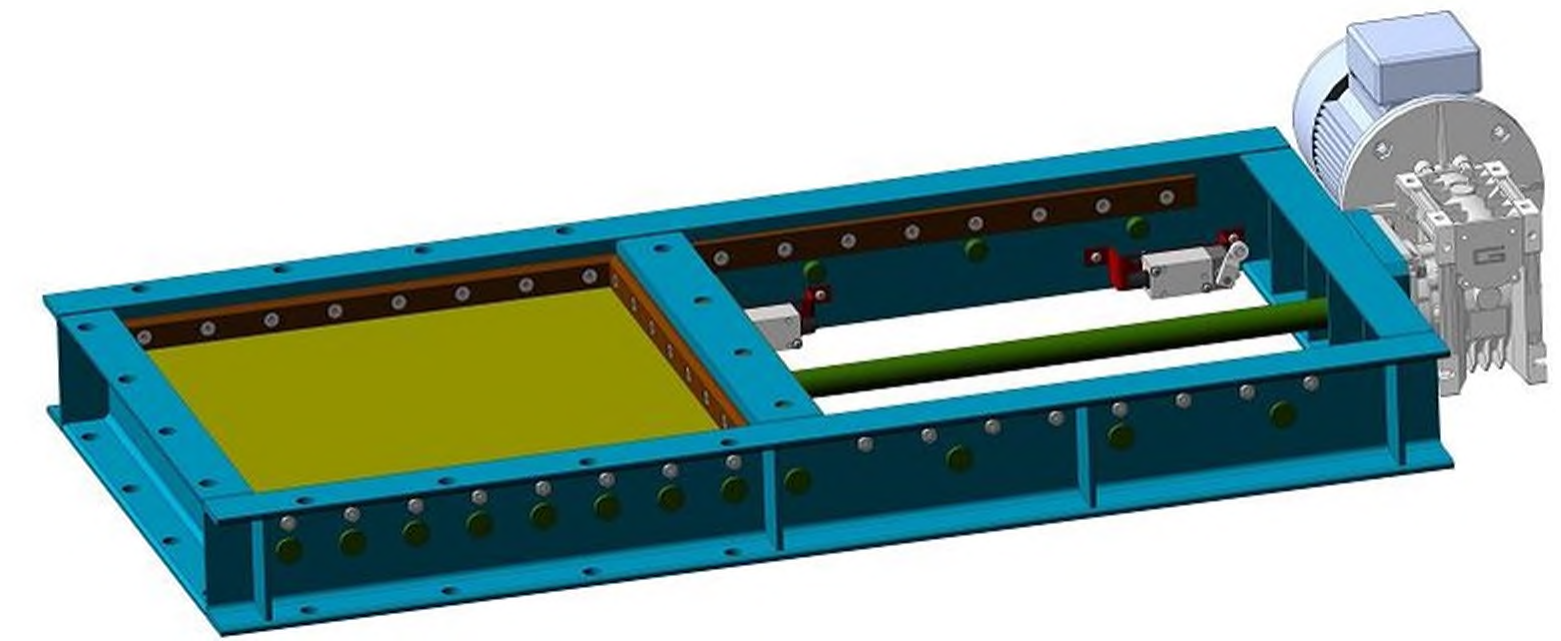
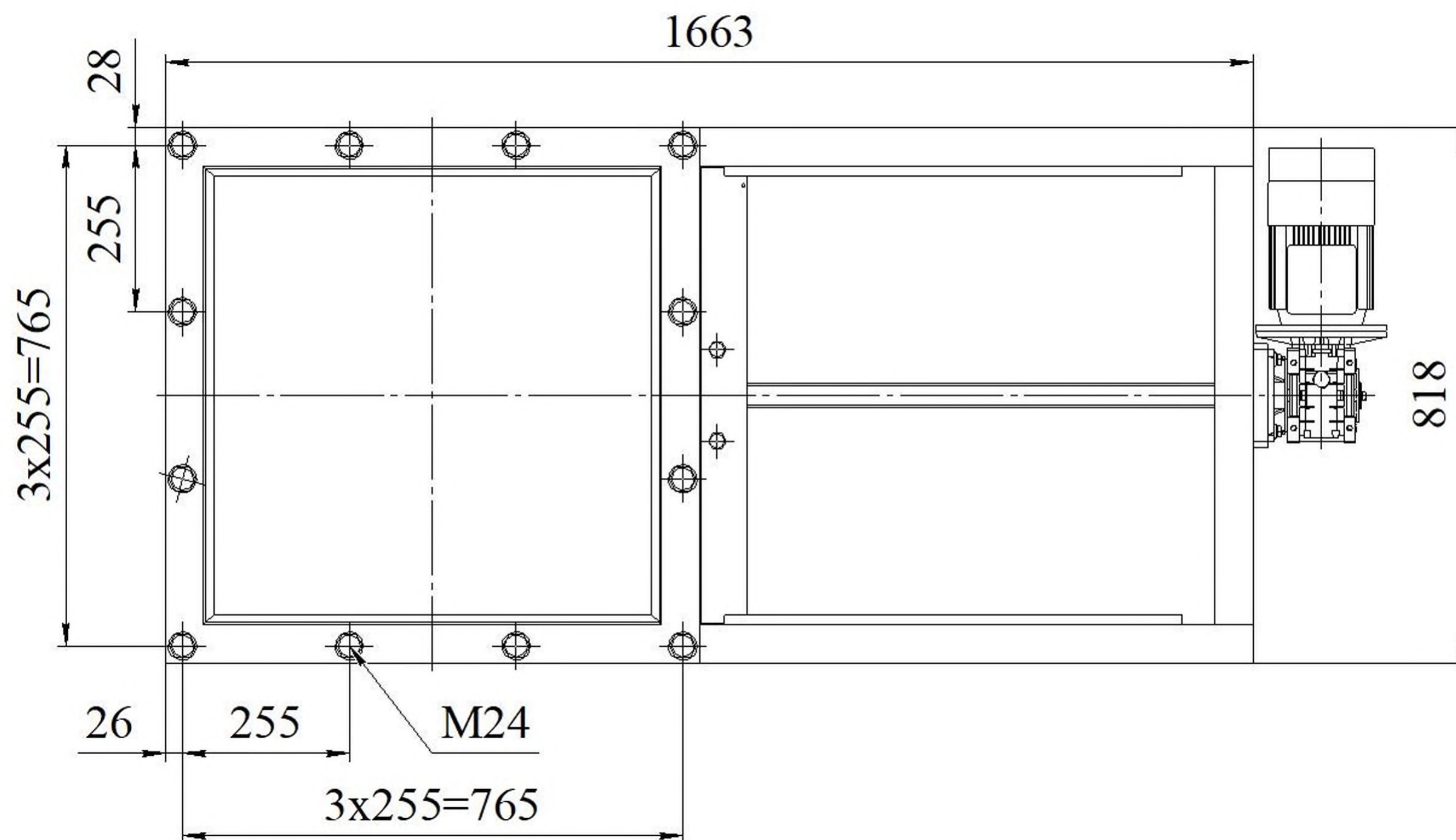
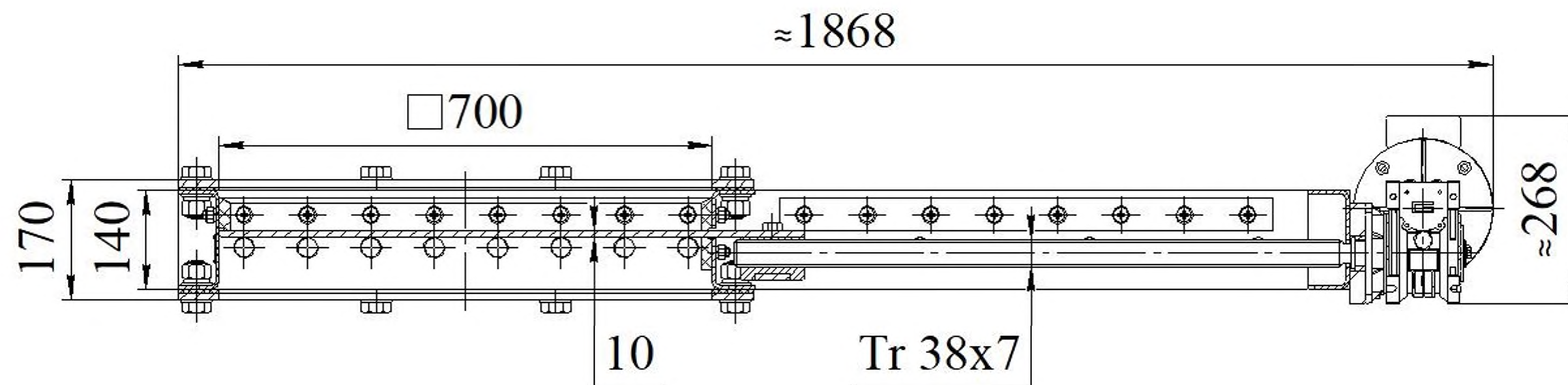
ООО "Холуница"

610005, Россия, г. Киров, ул. Мопра, д.110 тел. (8332) 788-663 +7 922 995 1062

<https://www.holunica.ru> e-mail: mail@holunica.ru



Затвор шиберный ЗШ(Р-Н/Ш-Н)-700×700-МР



Технические характеристики

Масса изделия без привода, кг	170
Масса изделия с приводом, кг	195
Мощность привода, кВт	1,5
Максимальная нагрузка на шибер, т/м ²	12,2
Материал рамы	12Х18Н10Т
Материал шибера	12Х18Н10Т

Комплектность

Рама	1 шт.
Шибер	1 шт.
Винт	1 шт.
Подшипниковый корпус	1 шт.
Комплект уплотнений	1 шт.
Червячный мотор-редуктор	1 шт.
Концевой выключатель	2 шт.
Ответный фланец затвора	2 шт.
Прокладка резиновая	2 шт.
Комплект крепежа фланцев	1 шт.
Комплект кабельной продукции	1 шт.

ООО "Холуница"

610005, Россия, г. Киров, ул. Мопра, д.110 тел. (8332) 788-663 +7 922 995 1062

<https://www.holunica.ru> e-mail: mail@holunica.ru

