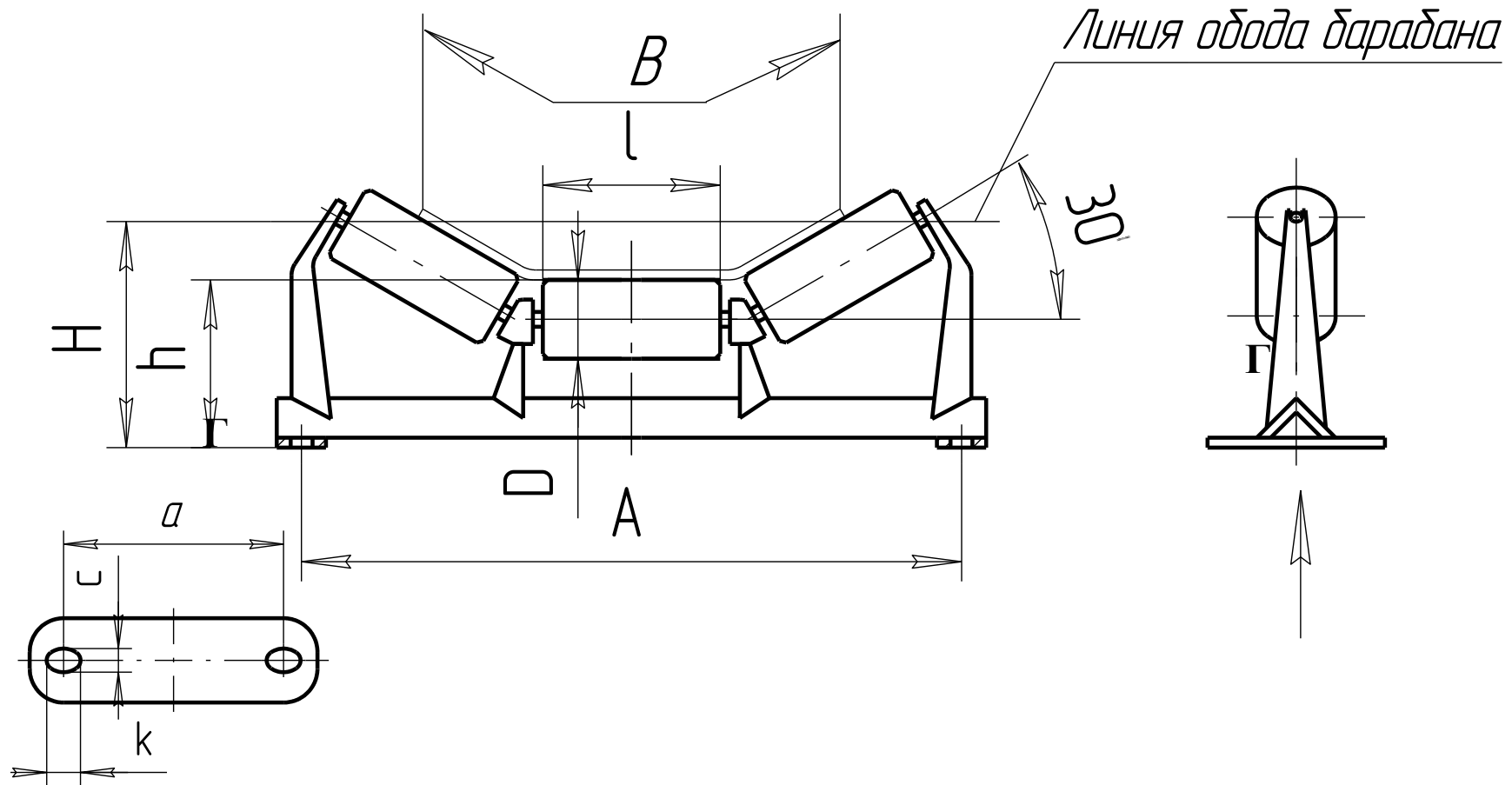




**КАТАЛОГ
на
ролики и роликоопоры**

ООО «Холуница»
тел.: (8332) 788-663
тел. моб. +79226688663
Сайт: www.holunica.ru
E-mail: mail@holunica.ru

Роликоопора верхняя желобчатая гладкая



Примечание:

1. Смазка роликов закладная.

2. По согласованию с заводом-изготовителем роликоопоры с диаметром роликов 159 мм на ширину ленты $B=800, 1000$ и 1200 мм допускается изготавливать с подводом смазки с одной или двух сторон. Смазка осуществляется через пресс-масленку.

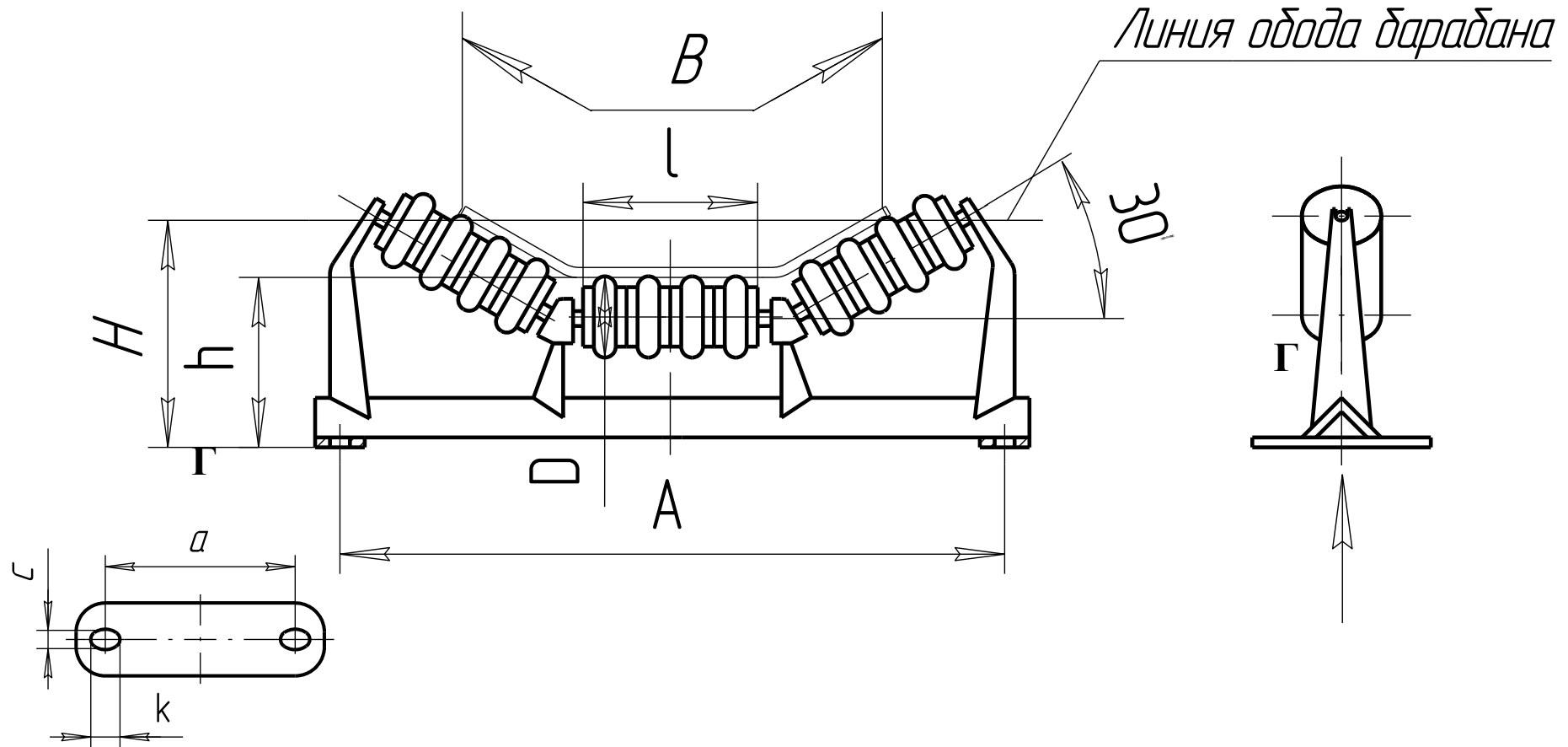
3. По согласованию с заводом-изготовителем, для улучшения центрирования ленты, допускается изготовление роlikоопор с наклоном на 2^0 по ходу ленты.

Пример условного обозначения верхней гладкой желобчатой роlikоопоры ЖГ для конвейера шириной ленты В=800 мм с роliками $\varnothing 127$ мм и углом наклона боковых роliков 30^0 : **Роlikоопора ЖГ80-127-30**

Условное обозначение роlikоопоры	Размеры, мм								
	B	D	H	h	l	A	a	c	k
1	2	3	4	5	6	7	8	9	10
ЖГ40-89-30	400	89	225	195	160	620	130	14	20
ЖГ40-102-30	400	102	225	200	160	620	130	14	20
ЖГ50-89-30	500	89	225	195	200	720	130	14	20
ЖГ50-102-30	500	102	225	200	200	720	130	14	20
ЖГ65-89-30	650	89	230	195	250	870	130	14	20
ЖГ65-102-30	650	102	230	200	250	870	130	14	20
ЖГ80-89-30	800	89	320	200	310	1100	170	18	25
ЖГ80-102-30	800	102	320	205	310	1100	170	18	25
ЖГ80-114-30	800	114	320	210	310	1100	170	18	25
ЖГ80-127-30	800	127	320	215	310	1100	170	18	25
ЖГ80-159-30	800	159	370	275	310	1100	200	18	25
ЖГ100-89-30	1000	89	320	200	380	1300	170	18	25
ЖГ100-102-30	1000	102	320	205	380	1300	170	18	25
ЖГ100-114-30	1000	114	320	210	380	1300	170	18	25
ЖГ100-127-30	1000	127	320	215	380	1300	170	18	25
ЖГ100-159-30	1000	159	370	275	380	1300	200	18	25
ЖГ120-89-30	1200	89	320	200	460	1550	170	18	25
ЖГ120-102-30	1200	102	320	205	460	1550	170	18	25
ЖГ120-114-30	1200	114	320	210	460	1550	170	18	25
ЖГ120-127-30	1200	127	320	215	460	1550	170	18	25
ЖГ120-159-30	1200	159	370	275	460	1550	200	18	25
ЖГ140-140-30	1400	140	370	285	530	1750	200	18	25
ЖГ140-159-30	1400	159	370	285	530	1750	200	18	25
ЖГ160-159-30	1600	159	370	285	600	1950	200	18	25
ЖГ200-159-30	2000	159	500	340	750	2400	270	24	30

*Конструкцию роliков см. на страницах 19-21, 26, 28.

Роликоопора верхняя желобчатая амортизирующая



Примечание:

1. Смазка роликов закладная.

2. По согласованию с заводом-изготовителем роликоопоры с диаметром роликов 159 мм на ширину ленты $B=800, 1000$ и 1200 мм допускается изготавливать с подводом смазки с одной или двух сторон. Смазка осуществляется через пресс-масленку.

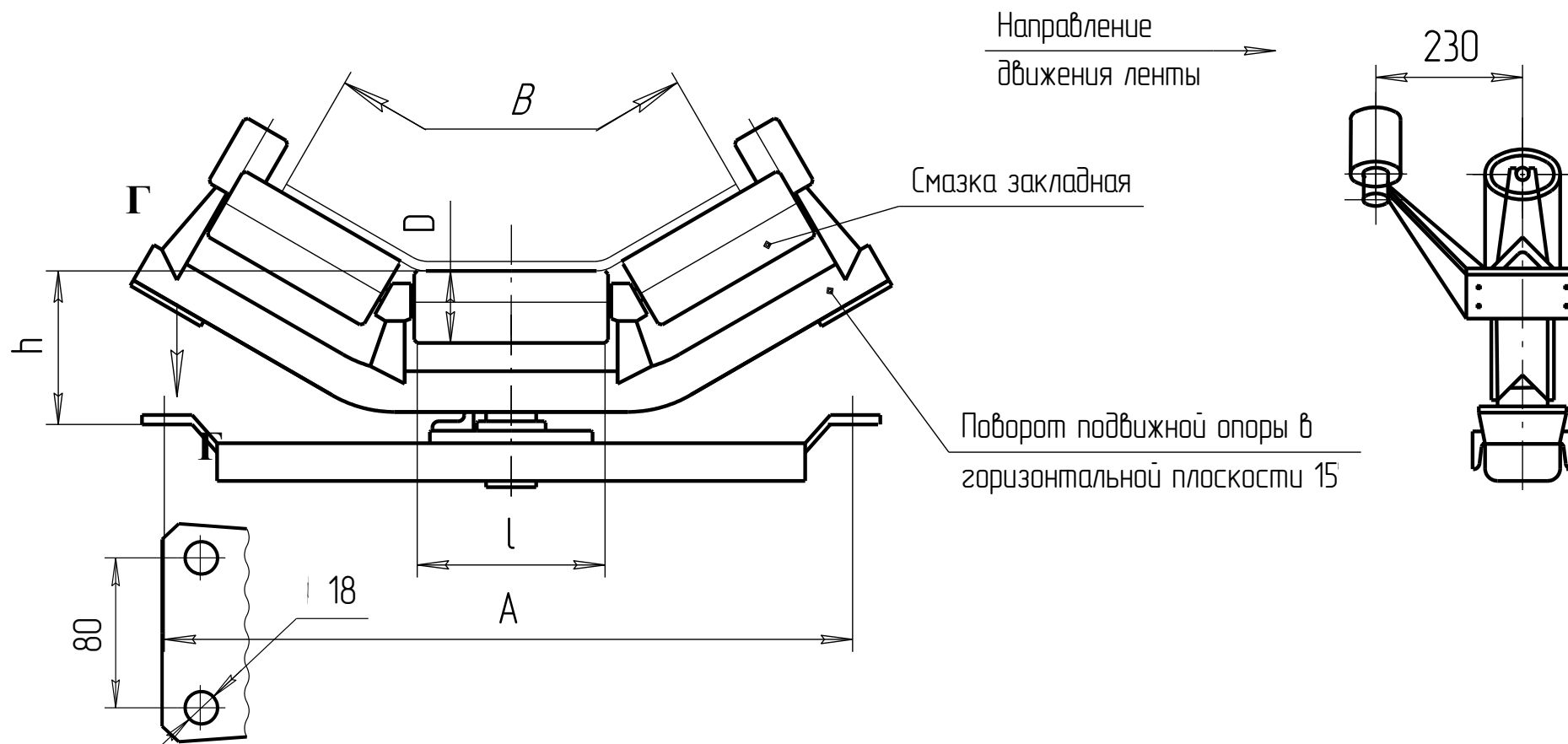
3. По согласованию с заводом-изготовителем, для улучшения центрирования ленты, допускается изготовление роlikоопор с наклоном на 2^0 по ходу ленты.

Пример условного обозначения верхней амортизирующей желобчатой роlikоопоры ЖА для конвейера шириной ленты В=800 мм с роliками $\varnothing 127$ мм и углом наклона боковых роliков 30^0 : **Роlikоопора ЖА80-127-30**

Условное обозначение роlikоопоры	Размеры, мм								
	B	D	H	h	l	A	a	c	k
1	2	3	4	5	6	7	8	9	10
ЖА80-127-30	800	127	320	220	310	1100	170	18	25
ЖА100-127-30	1000	127	320	220	380	1300	170	18	25
ЖА120-127-30	1200	127	320	220	460	1550	170	18	25
ЖА80-159-30	800	159	370	280	310	1100	200	18	25
ЖА100-159-30	1000	159	370	280	380	1300	200	18	25
ЖА120-159-30	1200	159	370	280	460	1550	200	18	25
ЖА140-159-30	1400	159	370	285	530	1750	200	18	25
ЖА160-159-30	1600	159	370	290	600	1950	200	18	25
ЖА200-159-30	2000	159	500	340	750	2400	270	24	30

*Конструкцию роliков см. на страницах 24, 25, 27, 28.

Роликоопора верхняя желобчатая центрирующая



Пример условного обозначения верхней желобчатой Ж центрирующей Ц гладкой Г роликоопоры для конвейера шириной ленты $B=800$ мм с роликами $\varnothing 127$ мм и углом наклона боковых роликов 30° : **Роликоопора ЖЦГ80-127-30**

Условное обозначение роликоопоры	Размеры, мм				
	B	D	h	l	A
1	2	3	4	5	6
ЖЦГ65-89-30	650	89	244	250	870
ЖЦГ65-102-30	650	102	250	250	870
ЖЦГ80-89-30	800	89	225	310	1100
ЖЦГ80-102-30	800	102	230	310	1100
ЖЦГ80-114-30	800	114	237	310	1100
ЖЦГ80-127-30	800	127	240	310	1100
ЖЦГ80-159-30	800	159	310	310	1100
ЖЦГ100-89-30	1000	89	225	380	1300
ЖЦГ100-102-30	1000	102	230	380	1300
ЖЦГ100-114-30	1000	114	237	380	1300
ЖЦГ100-127-30	1000	127	240	380	1300
ЖЦГ100-159-30	1000	159	310	380	1300
ЖЦГ120-89-30	1200	89	225	460	1550
ЖЦГ120-102-30	1200	102	230	460	1550
ЖЦГ120-114-30	1200	114	237	460	1550
ЖЦГ120-127-30	1200	127	240	460	1550
ЖЦГ120-159-30	1200	159	310	460	1550
ЖЦГ140-140-30	1400	140	300	530	1750
ЖЦГ140-159-30	1400	159	310	530	1750
ЖЦГ160-159-30	1600	159	310	600	1950

*Конструкцию роликов см. на страницах 19-21, 26, 28.

Роликоопоры верхние прямые

Рис. 1

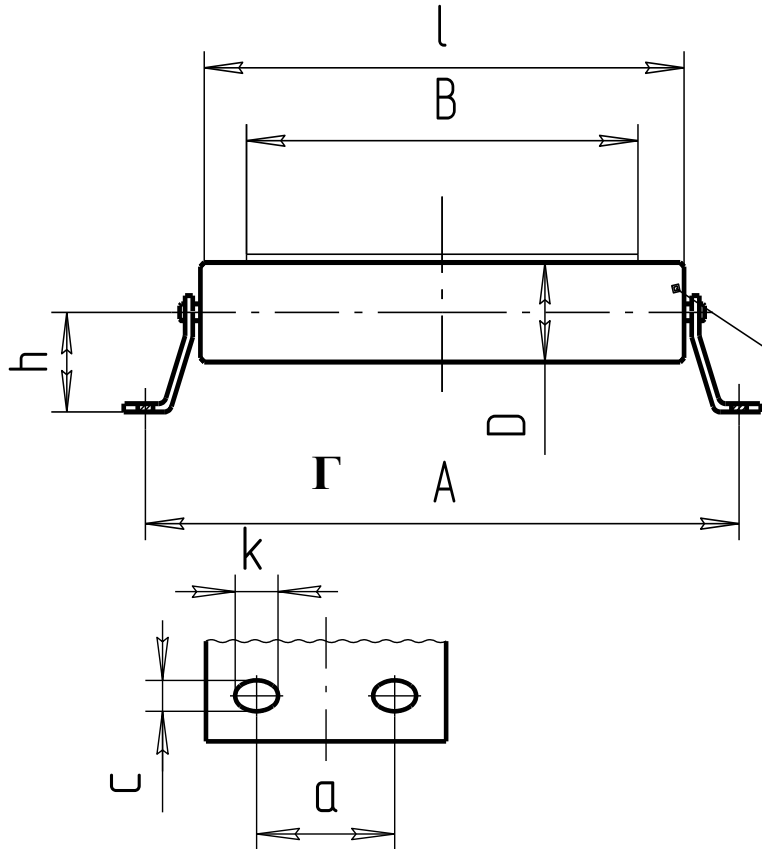
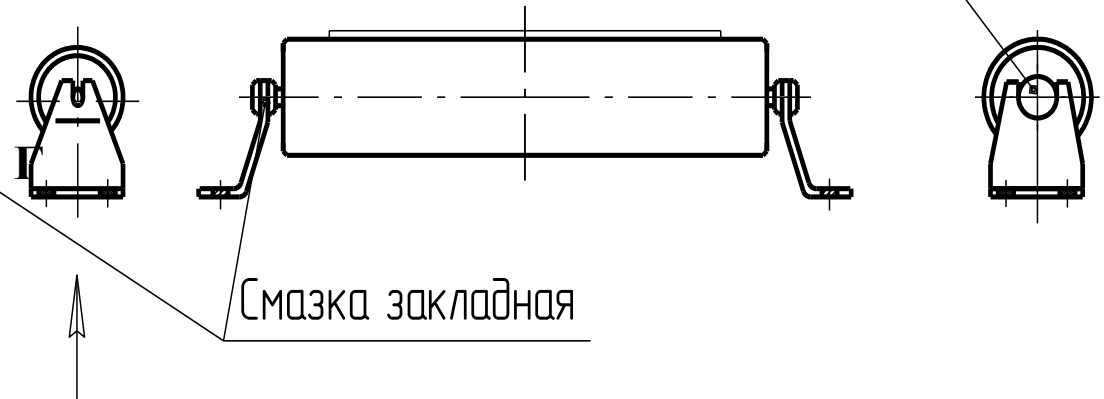


Рис. 2

Остальное см. рис. 1

Выносной подшипник

Смазка закладная



Пример условного обозначения верхней прямой роликоопоры для конвейера шириной ленты $B=800$ мм с гладким роликом $\varnothing 127$ мм:

Роликоопора ПГ80-127

Условное обозначение роликоопоры	Рис.	Размеры, мм							
		B	D	h	l	A	a	c	k
1	2	3	4	5	6	7	8	9	10
ПГ40-89	1	400	89	105,5	500	620	60	14	20
ПГ40-102	1	400	102	105,5	500	620	60	14	20
ПГ50-89	1	500	89	105,5	600	720	60	14	20
ПГ50-102	1	500	102	105,5	600	720	60	14	20
ПГ65-89	1	650	89	105,5	750	870	60	14	20
ПГ65-102	1	650	102	105,5	750	870	60	14	20
ПГ80-89	1	800	89	121,5	950	1100	70	18	25
ПГ80-102	1	800	102	121,5	950	1100	70	18	25
ПГ80-114	1	800	114	121,5	950	1100	70	18	25
ПГ80-127	1	800	127	121,5	950	1100	70	18	25
ПГ80-159	2	800	159	140,5	950	1100	80	18	25
ПГ100-89	1	1000	89	121,5	1150	1300	70	18	25
ПГ100-102	1	1000	102	121,5	1150	1300	70	18	25
ПГ100-114	1	1000	114	121,5	1150	1300	70	18	25
ПГ100-127	1	1000	127	121,5	1150	1300	70	18	25
ПГ100-159	2	1000	159	140,5	1150	1300	80	18	25
ПГ120-89	1	1200	89	121,5	1400	1550	70	18	25
ПГ120-102	1	1200	102	121,5	1400	1550	70	18	25
ПГ120-114	1	1200	114	121,5	1400	1550	70	18	25
ПГ120-127	1	1200	127	121,5	1400	1550	70	18	25
ПГ120-159	2	1200	159	140,5	1400	1550	80	18	25
ПГ140-159	2	1400	159	140,5	1600	1750	80	18	25
ПГ160-159	2	1600	159	140,5	1800	1950	80	18	25
ПГ200-159	1	2000	159	123,5	2200	2400	100	24	30

*Конструкцию роликов см. на страницах 19-21.

*Конструкцию роликов с выносным подшипником см. на страницах 22, 23.

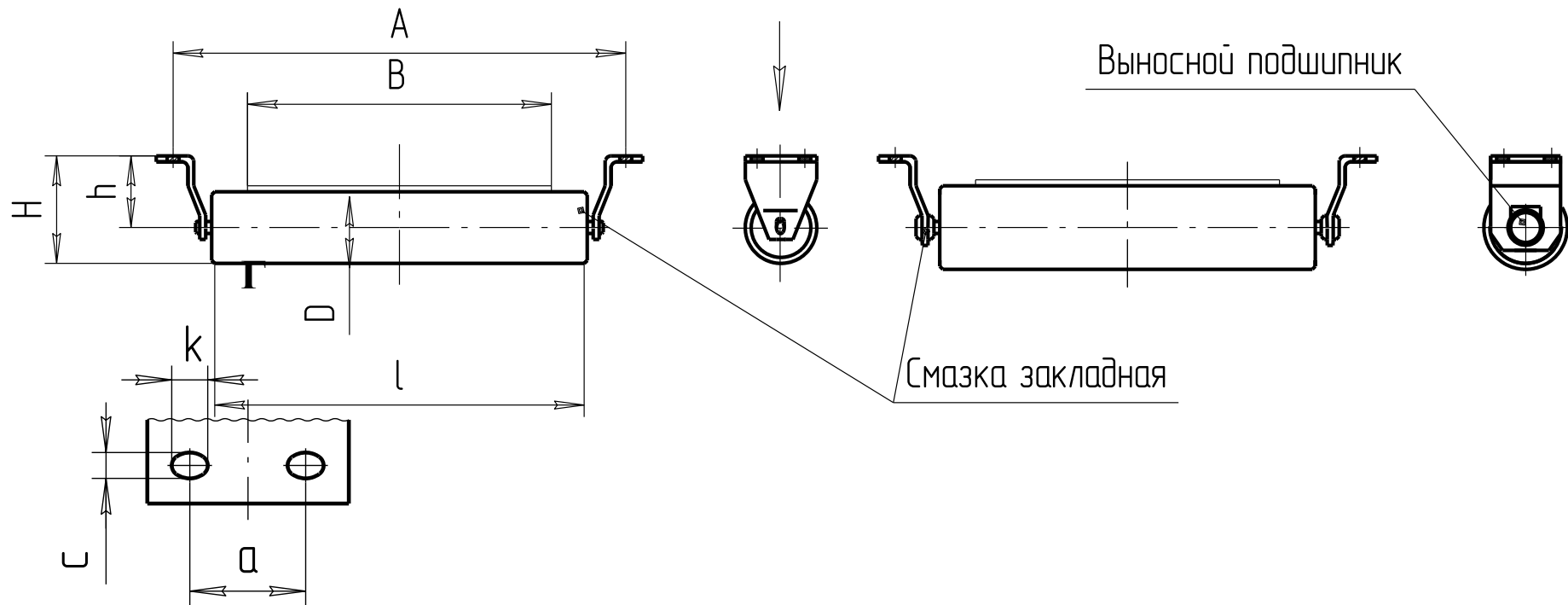
Роликоопоры нижние прямые

Рис. 1

Г

Рис. 2

Остальное см. рис. 1



Пример условного обозначения нижней прямой роликоопоры для конвейера шириной ленты $B=800$ мм с гладким роликом $\varnothing 127$ мм:

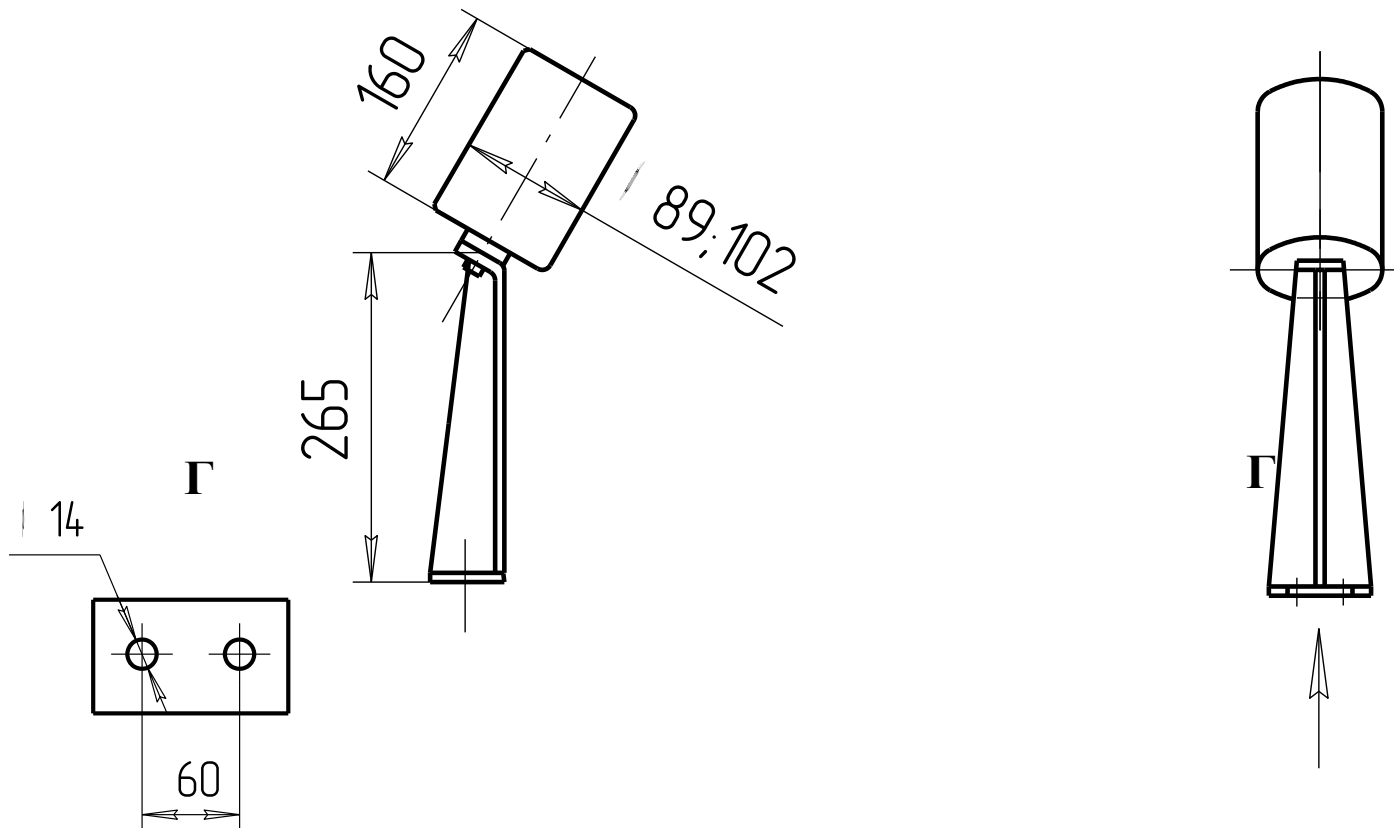
Роликоопора НГ80-127

Условное обозначение роликоопоры	Рис.	Размеры, мм								
		B	D	H	h	l	A	a	c	k
1	2	3	4	5	6	7	8	9	10	11
НГ40-89	1	400	89	154	109,5	500	620	60	14	20
НГ40-102	1	400	102	160,5	109,5	500	620	60	14	20
НГ50-89	1	500	89	154	109,5	600	720	60	14	20
НГ50-102	1	500	102	160,5	109,5	600	720	60	14	20
НГ65-89	1	650	89	154	109,5	750	870	60	14	20
НГ65-102	1	650	102	160,5	109,5	750	870	60	14	20
НГ80-89	1	800	89	168	123,5	950	1100	70	18	25
НГ80-102	1	800	102	174,5	123,5	950	1100	70	18	25
НГ80-114	1	800	114	180,5	123,5	950	1100	70	18	25
НГ80-127	1	800	127	187	123,5	950	1100	70	18	25
НГ80-159	2	800	159	219	139,5	950	1100	80	18	25
НГ100-89	1	1000	89	168	123,5	1150	1300	70	18	25
НГ100-102	1	1000	102	174,5	123,5	1150	1300	70	18	25
НГ100-114	1	1000	114	180,5	123,5	1150	1300	70	18	25
НГ100-127	1	1000	127	187	123,5	1150	1300	70	18	25
НГ100-159	2	1000	159	219	139,5	1150	1300	80	18	25
НГ120-89	1	1200	89	168	123,5	1400	1550	70	18	25
НГ120-102	1	1200	102	174,5	123,5	1400	1550	70	18	25
НГ120-114	1	1200	114	180,5	123,5	1400	1550	70	18	25
НГ120-127	1	1200	127	187	123,5	1400	1550	70	18	25
НГ120-159	2	1200	159	219	139,5	1400	1550	80	18	25
НГ140-159	2	1400	159	219	139,5	1600	1750	80	18	25
НГ160-159	2	1600	159	219	139,5	1800	1950	80	18	25
НГ200-159	1	2000	159	237	157,5	2200	2400	100	24	30

*Конструкцию роликов см. на страницах 19-21.

*Конструкцию роликов с выносным подшипником см. на страницах 22, 23.

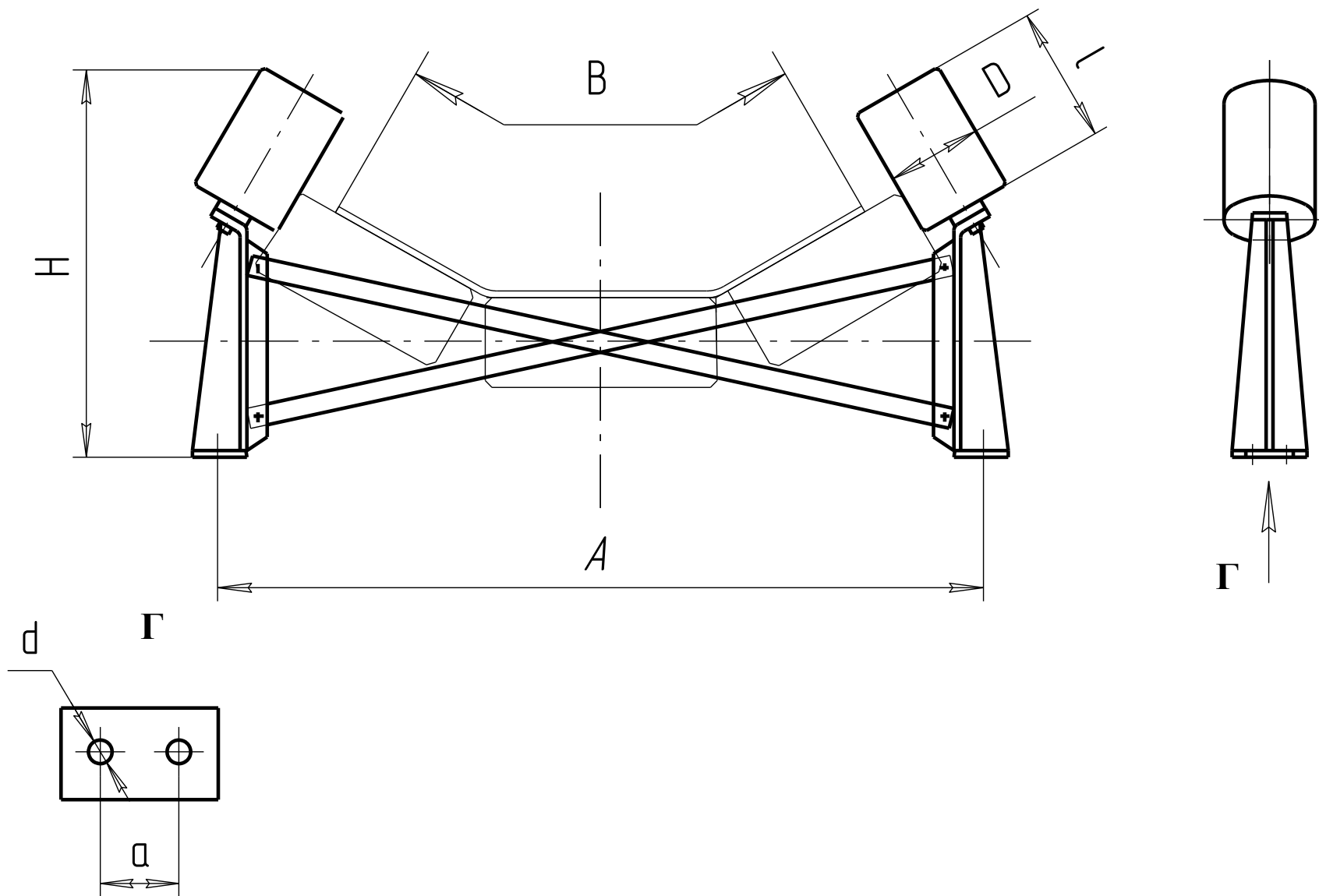
Ролики дефлекторные верхние для желобчатой ленты шириной $B=400, 500$



Пример условного обозначения верхнего дефлекторного ролика $\varnothing 89$ мм для конвейера шириной ленты $B=400$ мм с желобчатыми роlikоопорами, имеющими угол наклона боковых роликов 30° :

Ролик дефлекторный ДЖ40-89-30

Ролики дефлекторные верхние для желобчатой ленты шириной $B=650 - 2000$

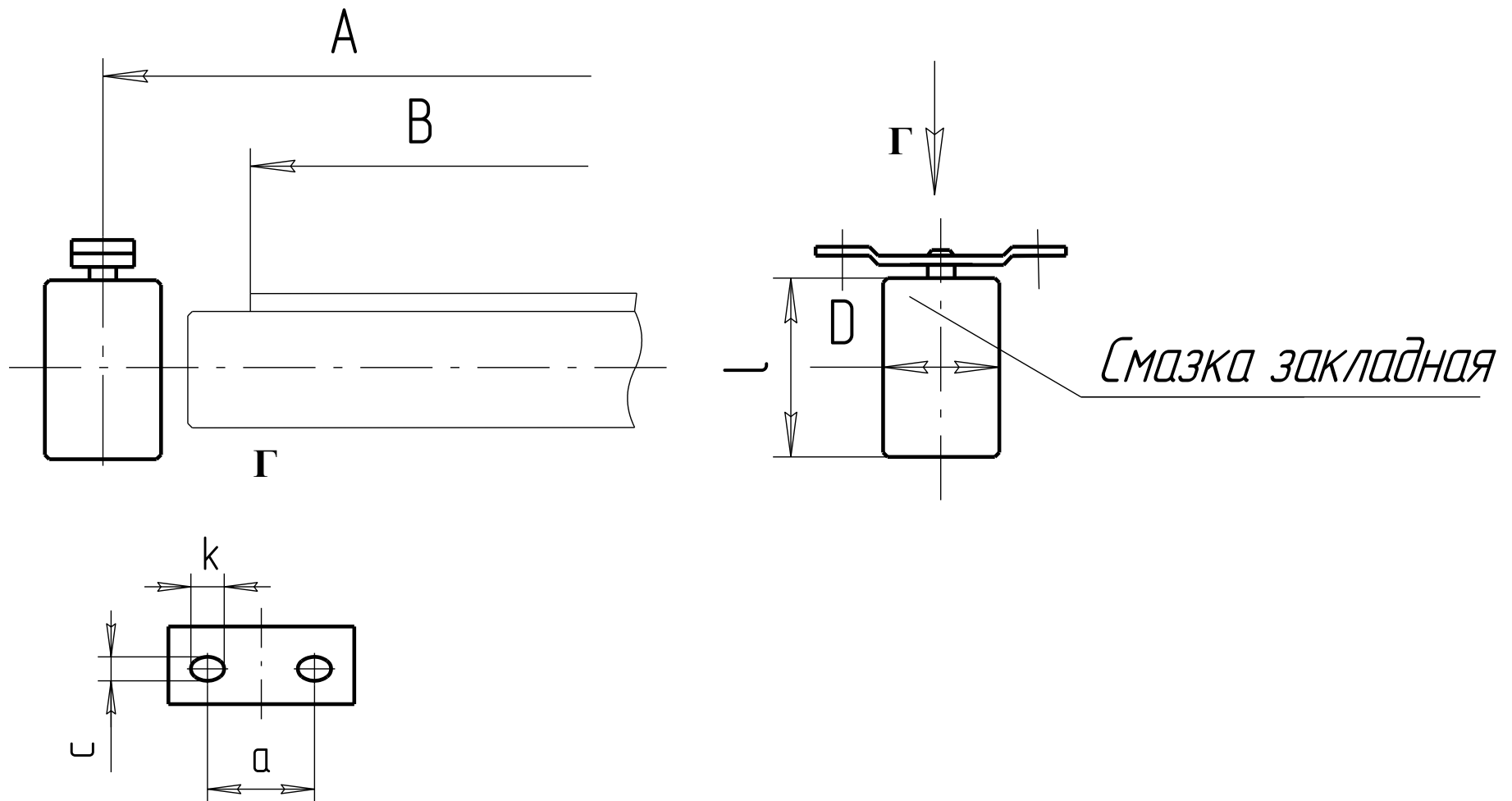


Пример условного обозначения верхних дефлекторных роликов $\varnothing 127$ мм для конвейера шириной ленты $B=800$ мм с желобчатыми роликоопорами, имеющими угол наклона боковых роликов 30° :

Ролики дефлекторные ДЖ80-127-30

Условное обозначение роликоопоры	Размеры, мм						
	B	D	H	l	A	a	d
1	2	3	4	5	6	7	8
ДЖ65-89-30	650	89	435	160	870	60	14
ДЖ65-102-30	650	102	440	160	870	60	14
ДЖ80-89-30	800	89	578	200	1100	60	18
ДЖ80-102-30	800	102	581	200	1100	60	18
ДЖ80-114-30	800	114	584	200	1100	60	18
ДЖ80-127-30	800	127	587	200	1100	60	18
ДЖ100-89-30	1000	89	578	200	1300	60	18
ДЖ100-102-30	1000	102	581	200	1300	60	18
ДЖ100-114-30	1000	114	584	200	1300	60	18
ДЖ100-127-30	1000	127	587	200	1300	60	18
ДЖ120-89-30	1200	89	578	200	1550	60	18
ДЖ120-102-30	1200	102	581	200	1550	60	18
ДЖ120-114-30	1200	114	584	200	1550	60	18
ДЖ120-127-30	1200	127	587	200	1550	60	18
ДЖ140-114-30	1400	114	584	200	1750	70	18
ДЖ140-127-30	1400	127	702	200	1750	70	18
ДЖ140-159-30	1400	159	727	200	1750	70	18
ДЖ160-159-30	1600	159	707	200	1950	70	18
ДЖ200-159-30	2000	159	870	200	2400	100	24

Ролики дефлекторные нижние для плоской ленты

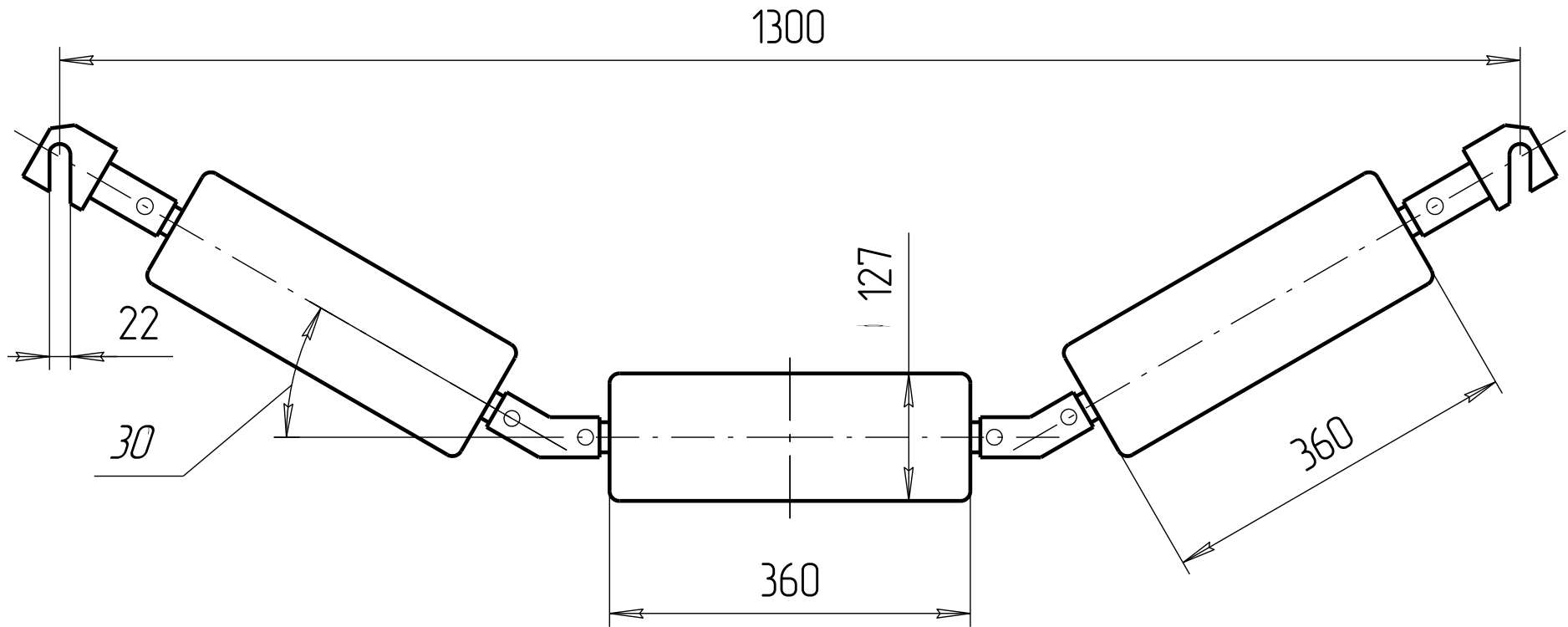


Пример условного обозначения нижнего дефлекторного ролика для плоской ленты $\varnothing 127$ мм для конвейера шириной ленты $B=800$ мм: **Ролик дефлекторный ДН80-127**

Условное обозначение роlikоопоры	Размеры, мм						
	B	D	A	l	a	c	k
1	2	3	4	5	6	7	8
ДН40-89	400	89	620	100	135	14	20
ДН40-102	400	102	620	100	135	14	20
ДН50-89	500	89	720	100	135	14	20
ДН50-102	500	102	720	100	135	14	20
ДН65-89	650	89	870	100	135	14	20
ДН65-102	650	102	870	100	135	14	20
ДН80-89	800	89	1100	110	220	18	25
ДН80-102	800	102	1100	110	220	18	25
ДН80-114	800	114	1100	110	220	18	25
ДН80-127	800	127	1100	110	220	18	25
ДН100-89	1000	89	1300	110	220	18	25
ДН100-102	1000	102	1300	110	220	18	25
ДН100-114	1000	114	1300	110	220	18	25
ДН100-127	1000	127	1300	110	220	18	25
ДН120-89	1200	89	1550	110	220	18	25
ДН120-102	1200	102	1550	110	220	18	25
ДН120-114	1200	114	1550	110	220	18	25
ДН120-127	1200	127	1550	110	220	18	25
ДН140-114	1400	114	1750	110	250	18	25
ДН140-127	1400	127	1750	110	250	18	25
ДН140-159	1400	159	1750	200	250	18	25
ДН160-159	1600	159	1950	200	250	18	25
ДН200-159	2000	159	2400	200	250	**	**

*В роliках дефлекторных на ленту $B=2000$ вместо пазов применены отверстия $\square 24$ мм.

Роликоопора верхняя гирляндная



Смазка закладная

Ролики гладкие

Рис. 1

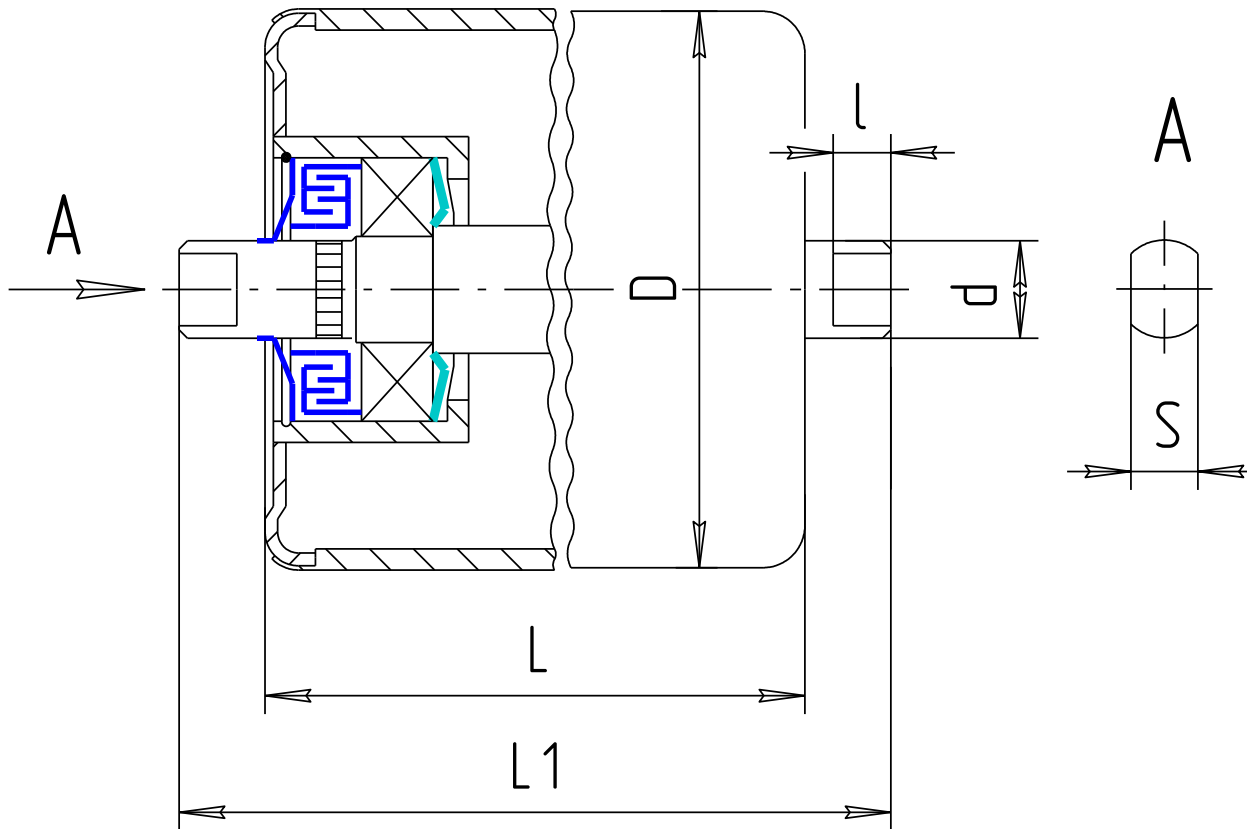


Рис. 2
Остальное см. рис. 1

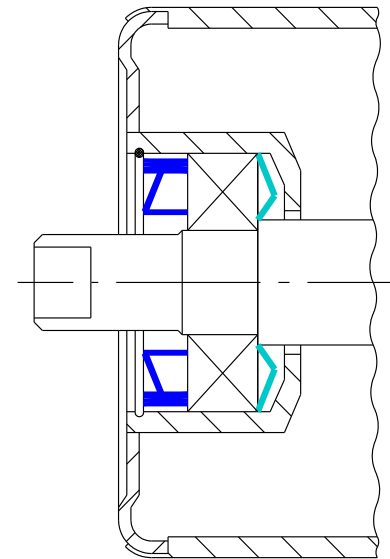
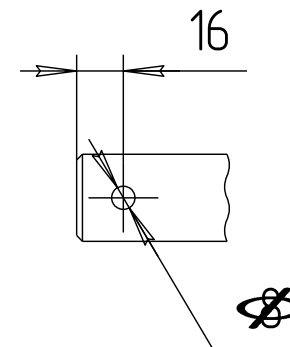


Рис. 3
Остальное см. рис. 1



Пример условного обозначения ролика верхнего гладкого диаметром $D=114$ мм, длиной трубы $L=380$ мм, с размерами лыски 9×13 мм:

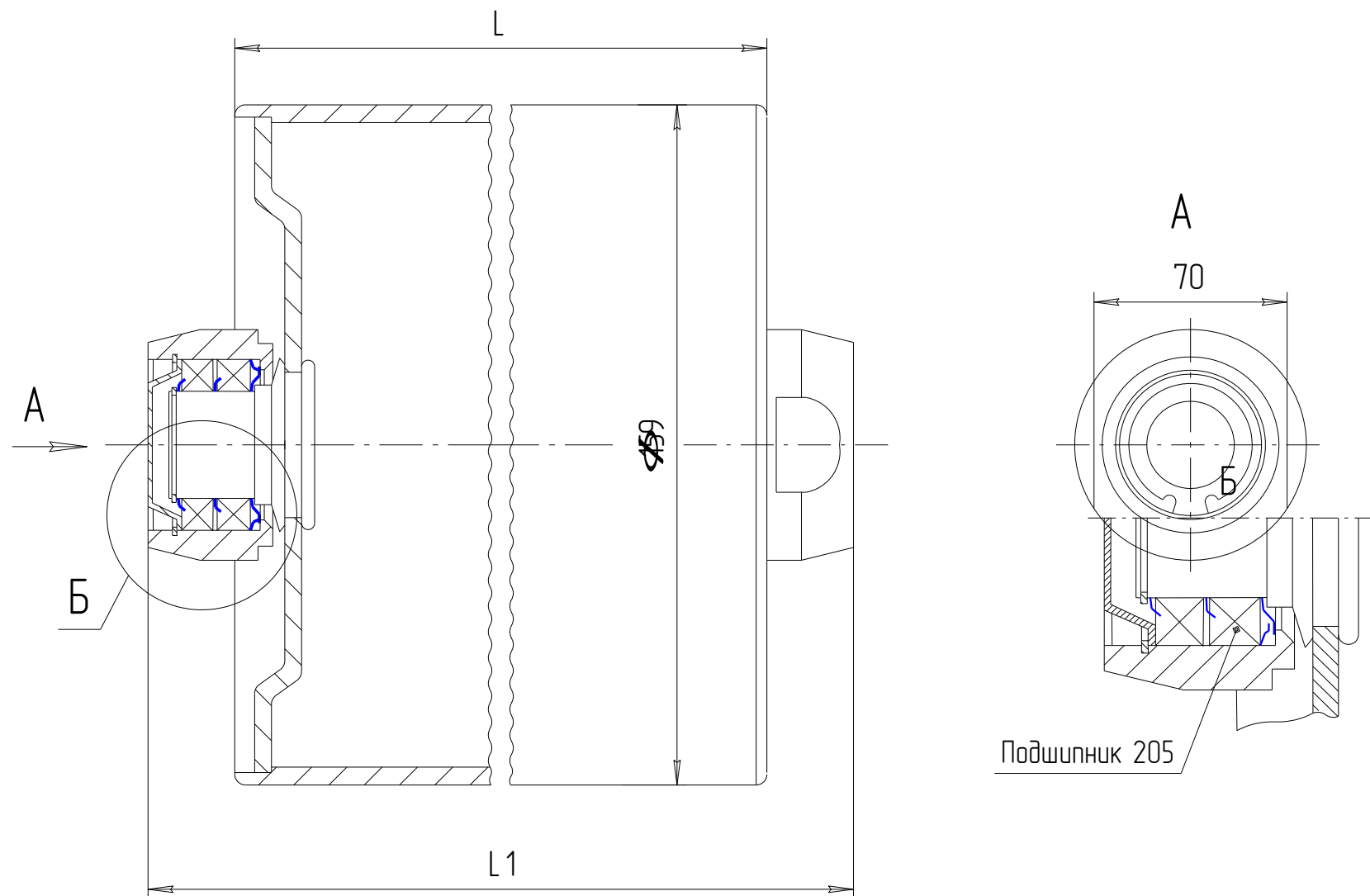
Ролик Г-114х380-9х13

Пример условного обозначения ролика нижнего гладкого диаметром $D=127$ мм, длиной трубы $L=950$ мм, с размерами лыски 11×13 мм:

Условное обозначение ролика	Рис.	Под- шипник	Размеры, мм					
			L1	L	D	d	l	S
1	2	3	4	5	6	7	8	9
Г-89х160-9х13	2	203	182	160	89	17	9	13
Г-89х200-9х13	2	203	222	200	89	17	9	13
Г-89х250-9х13	2	203	272	250	89	17	9	13
Г-89х310-9х13	1	304	332	310	89	17	9	13
Г-89х310-9х13	2	203, 304	332	310	89	17	9	13
Г-89х380-9х13	1, 2	304	402	380	89	17	9	13
Г-89х460-9х13	1, 2	304	482	460	89	17	9	13
Г-102х160-9х13	2	203	182	160	102	17	9	13
Г-102х200-9х13	2	203	222	200	102	17	9	13
Г-102х250-9х13	2	203	272	250	102	17	9	13
Г-102х310-9х13	1	304	332	310	102	17	9	13
Г-102х310-9х13	2	203, 304	332	310	102	17	9	13
Г-102х380-9х13	1, 2	304	402	380	102	17	9	13
Г-102х460-9х13	1, 2	304	482	460	102	17	9	13
Г-114х310-9х13	1, 2	304	332	310	114	17	9	13
Г-114х380-9х13	1, 2	304	402	380	114	17	9	13
Г-114х460-9х13	1, 2	304	482	460	114	17	9	13
Г-127х310-9х13	1, 2	304	332	310	127	17	9	13
Г-127х360	3	206	422	360	127	30	-	-
Г-127х380-9х13	1, 2	304	402	380	127	17	9	13
Г-127х460-9х13	1, 2	304	482	460	127	17	9	13
Г-140х530-10х16	1, 2	305	554	530	140	20	10	16
Г-159х310-10х16	1, 2	305	333	310	159	20	10	16
Г-159х380-10х16	1, 2	305	403	380	159	20	10	16
Г-159х460-10х16	1, 2	305	483	460	159	20	10	16
Г-159х530-10х16	1, 2	305	554	530	159	20	10	16
Г-159х600-10х16	1, 2	305	624	600	159	20	10	16

1	2	3	4	5	6	7	8	9
H-89x500-11x13	2	203	526	500	89	17	11	13
H-89x600-11x13	2	203	626	600	89	17	11	13
H-89x750-11x13	2	203	776	750	89	17	11	13
H-89x950-11x13	1	304	976	950	89	17	11	13
Г-89x950-11x13	2	203, 304	976	950	89	17	11	13
H-89x1150-11x13	1, 2	304	1176	1150	89	17	11	13
H-89x1400-11x13	1, 2	304	1426	1400	89	17	11	13
H-102x500-11x13	2	203	526	500	102	17	11	13
H-102x600-11x13	2	203	626	600	102	17	11	13
H-102x750-11x13	2	203	776	750	102	17	11	13
H-102x950-11x13	1	304	976	950	102	17	11	13
H-102x950-11x13	2	203, 304	976	950	102	17	11	13
H-102x1150-11x13	1, 2	304	1176	1150	102	17	11	13
H-102x1400-11x13	1, 2	304	1426	1400	102	17	11	13
H-114x950-11x13	1, 2	304	976	950	114	17	11	13
H-114x1150-11x13	1, 2	304	1176	1150	114	17	11	13
H-114x1400-11x13	1, 2	304	1426	1400	114	17	11	13
H-127x950-11x13	1, 2	304	976	950	127	17	11	13
H-127x1150-11x13	1, 2	304	1176	1150	127	17	11	13
H-127x1400-11x13	1, 2	304	1426	1400	127	17	11	13
H-159x2200-16x20	1	407	2240	2200	159	28	16	20

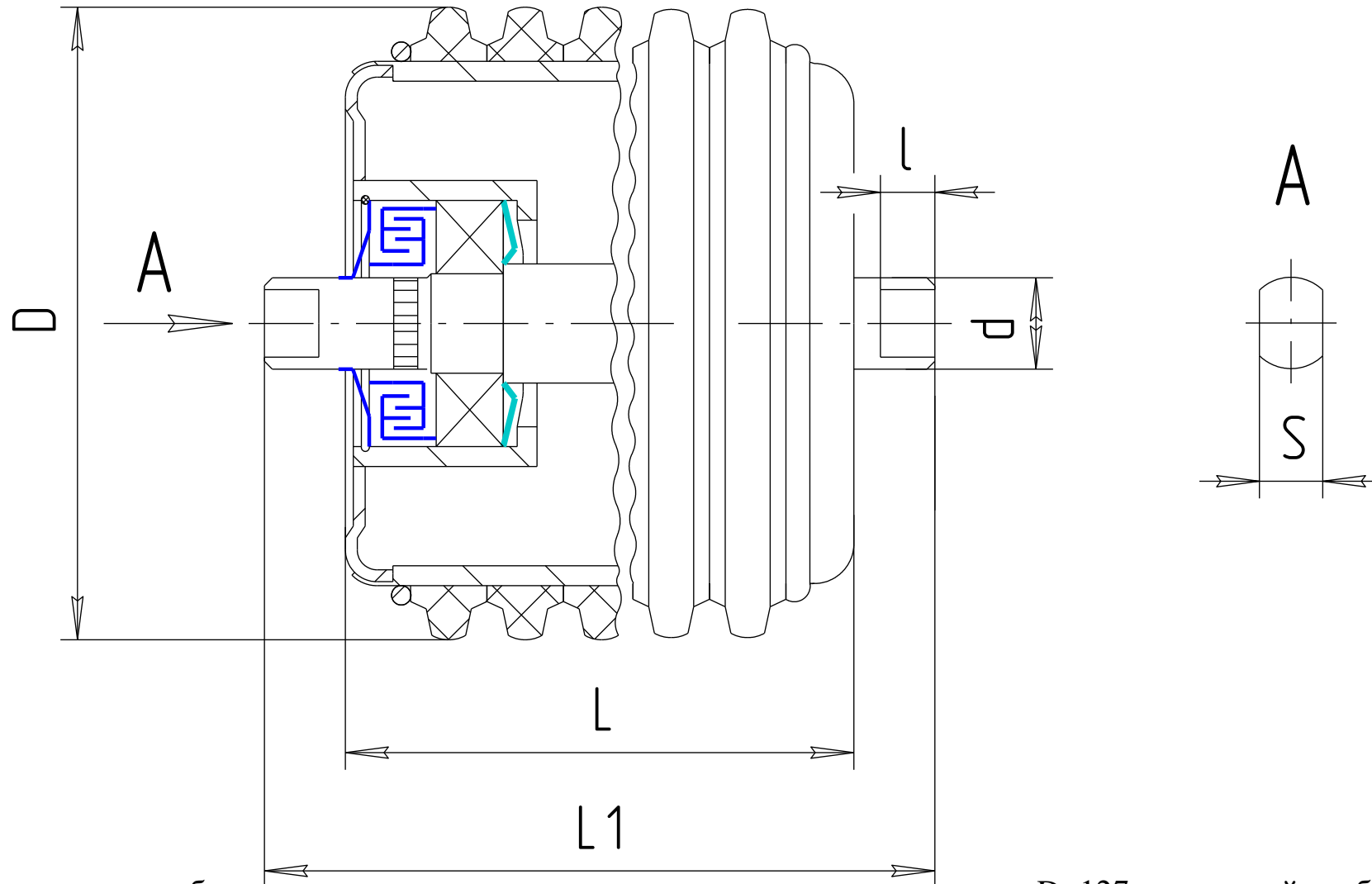
Ролики гладкие с выносным подшипником



Пример условного обозначения ролика нижнего гладкого с выносным подшипником диаметром $D=159$ мм, длиной трубы $L=950$ мм: **Ролик Н-159x950**

Условное обозначение роликоопоры	Размеры, мм	
	L	L1
H-159x950	950	1050
H-159x1150	1150	1250
H-159x1400	1400	1500
H-159x1600	1600	1700
H-159x1800	1800	1900

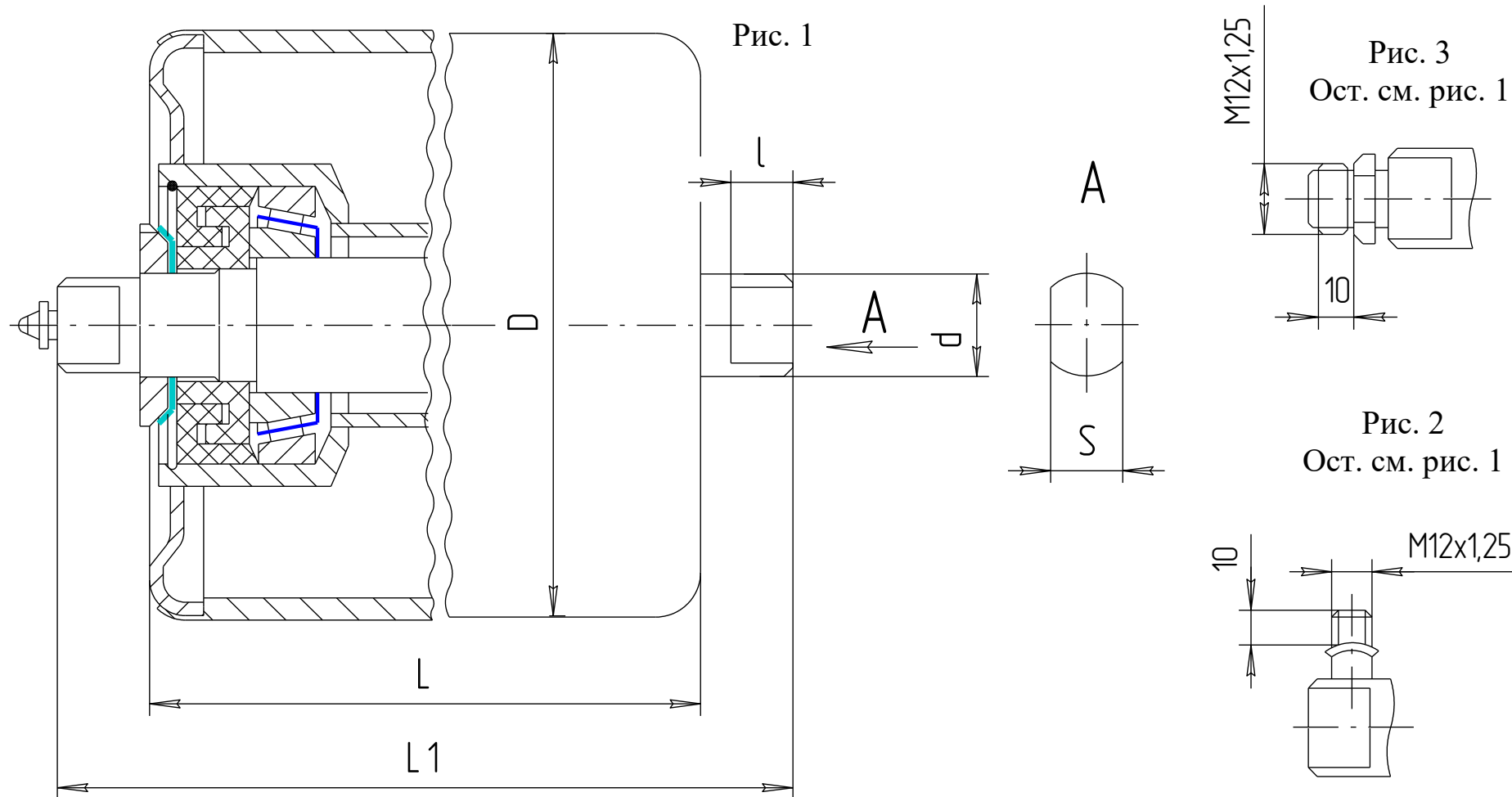
Ролики амортизирующие



Пример условного обозначения ролика верхнего амортизирующего диаметром $D=127$ мм, длиной трубы $L=310$ мм с размерами лыски 9×13 мм: **Ролик А-127х310-9х13**

Условное обозначение ролика	Под- шипник	Размеры, мм					
		L	L1	D	d	l	S
1	2	3	4	5	6	7	8
A-127x310-9x13	304	310	332	127	17	9	13
A-127x380-9x13	304	380	402	127	17	9	13
A-127x460-9x13	304	460	482	127	17	9	13
A-159x310-10x16	305	310	333	159	20	10	16
A-159x380-10x16	305	380	403	159	20	10	16
A-159x460-10x16	305	460	483	159	20	10	16
A-159x530-10x16	305	530	554	159	20	10	16

Ролики гладкие с коническим подшипником

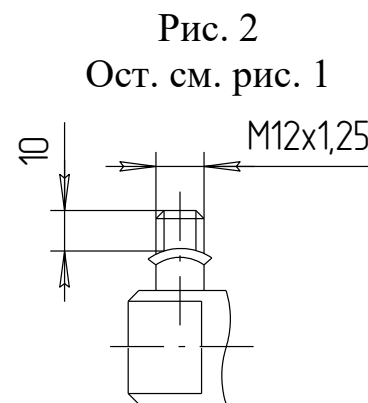
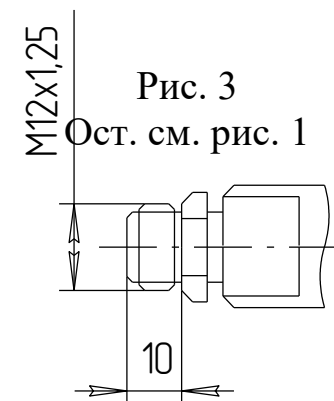
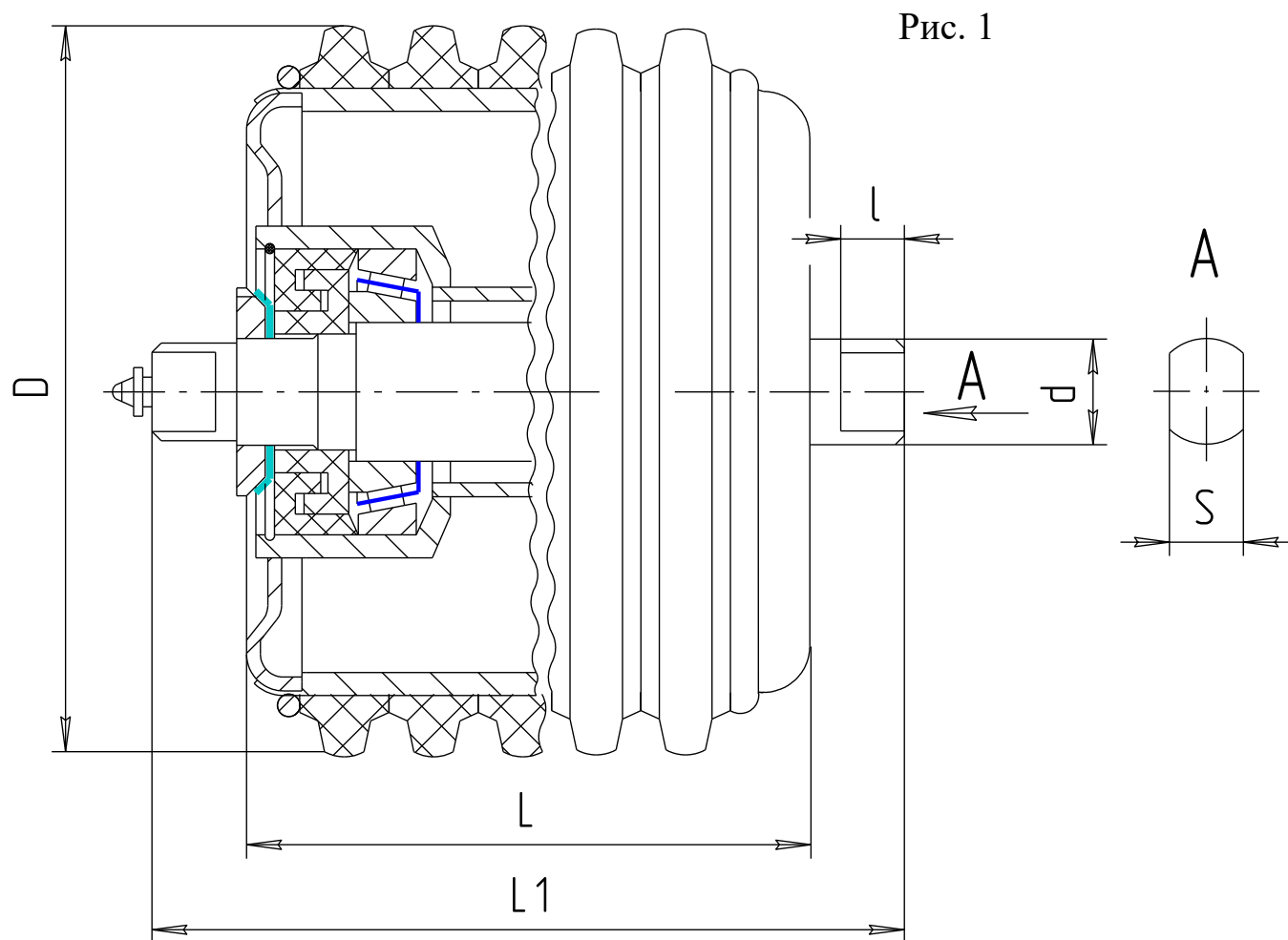


Пример условного обозначения ролика верхнего гладкого с коническим подшипником диаметром $D=159$ мм, длиной трубы $L=310$ мм, с размерами лыски 10×16 мм:

Ролик Гк-159x310-10x16

Смазка подшипниковых узлов роликов осуществляется через пресс-масленку (рис. 1), либо через штуцер (рис. 2, 3).

Ролики амортизирующие с коническим подшипником



Пример условного обозначения ролика верхнего амортизирующего с коническим подшипником диаметром $D=159$ мм, длиной трубы $L=310$ мм, с размерами лыски 10×16 мм:

Ролик Ак-159x310-10x16

Смазка подшипниковых узлов роликов осуществляется через пресс-масленку (рис. 1), либо через штуцер (рис. 2, 3).

Условное обозначение ролика	Под- шипник	Размеры, мм					
		D	L	L1	d	l	S
1	2	3	4	5	6	7	8
Гк-159х310-10х16	7305	159	310	333	20	10	16
Гк-159х380-10х16	7305		380	403	20	10	16
Гк-159х460-10х16	7305		460	483	20	10	16
Гк-159х530-10х16	7305		530	554	20	10	16
Гк-159х600-10х16	7305		600	624	20	10	16
Гк-159х750-12х20	7306		750	782	25	12	20
Гк-194х530-10х20	7306	194	530	555	25	10	20
Ак-159х310-10х16	7305	159	310	333	20	10	16
Ак-159х380-10х16	7305		380	403	20	10	16
Ак-159х460-10х16	7305		460	483	20	10	16
Ак-159х530-10х16	7305		530	554	20	10	16
Ак-159х600-10х16	7305		600	624	20	10	16
Ак-159х750-12х20	7306		750	782	25	12	20
Ак-194х530-10х20	7306	194	530	555	25	10	20